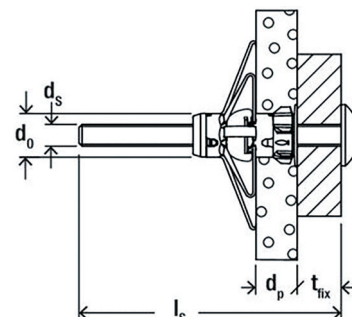
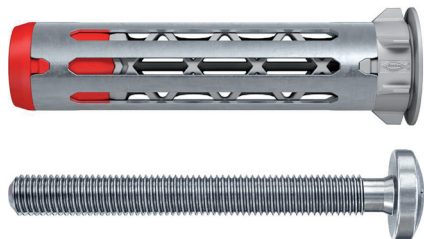


Vložek za votle profile DuoHM, cinkova tlačna litina

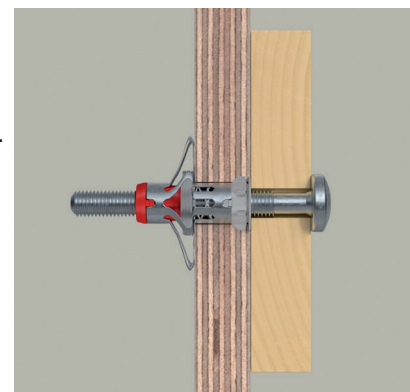


Vložek za plošče, za vse običajne debeline gradbenega materiala.

Vložek DuoHM pokrije z eno dolžino vse običajne debeline gradbenega materiala od 9,5 do 30 mm. Zaradi nove in edinstvene kombinacije najlona in kovine omogoča vložek DuoHM visoke obremenitve in največjo prilagodljivost pri gradbenih materialih. Kovinski tulec se razširi za gradbenim materialom in pritisne ob hrbtno stran plošče, vložek iz umetne mase pa se razširi v plošči. Vložek DuoHM lahko hitro in preprosto montirate z baterijskim izvijačem brez dodatnega orodja. To skrajša čas vgradnje za do 50% v primerjavi z običajnimi vložki za plošče. Zaradi metričnega notranjega navoja lahko pritrdilni element večkrat privijete in odvijete. Poleg priloženega vijaka lahko vložek DuoHM uporabljate tudi z drugimi metričnimi vijaki. Varovalo proti vrtenju iz najlona ščiti površino gradbenega materiala pred poškodbami. Zaradi ozkega roba vložka, se ta za pritrdilnim elementom ne vidi več.

Prednosti izdelka:

- Hitra in preprosta montaža z baterijskim izvijačem, brez dodatnega orodja.
- Do 50% krajši montažni čas v primerjavi z običajnimi vložki za plošče.
- Dolžina vložka pokrije vse običajne debeline gradbenega materiala od 9,5 do 30 mm.
- 2-komponentna tehnologija za visoke obremenitve.
- Kovinski tulec se pritisne ob hrbtno stran plošče.
- Osnovni del iz najlona se razširi v gradbeni material.
- Edinstvena kombinacija najlona, osnovnega dela in kovinskega tulca.
- Metrični notranji navoj za večkratno privijanje in odvijanje.
- Varovalo proti vrtenju iz najlona ščiti gradbeni material.
- Ozek rob vložka za nevidno pritrditev.
- Panhead-vijak je v standardnem pakiranju priložen.



Primeren za gradbene materiale, ko so npr.:

mavčne plošče in mavčne plošče z vlakni, iverne plošče, vezane plošče mavčne plošče in OSB-plošče.

Št. artikla	Izvertina ø mm	d mm	L mm	Debelina plošč mm	Debelina sestavnega dela največ mm	Globina votlega prostora najmanj mm	Vijak	Pogon	pak.	EM	Cena v EUR	na
104 460 982	8	4	55	9,5-30	8	45	4,0 x 55	TX 20	25	kos	118,67	100 kos
104 460 983	10	5	55	9,5-30	8	45	5,0 x 55	TX 25	25	kos	131,88	100 kos
104 460 984	12	6	55	9,5-30	8	45	6,0 x 55	TX 30	25	kos	152,81	100 kos
104 460 985	8	4	55	9,5-30	8	45	4,0 x 55	PZ 2	25	kos	118,67	100 kos
104 460 986	10	5	55	9,5-30	8	45	5,0 x 55	PZ 2	25	kos	131,88	100 kos
104 460 987	12	6	55	9,5-30	8	45	6,0 x 55	PZ 3	25	kos	152,81	100 kos

Skupina artiklov 468

