

posebna
ponudba



HARO



BRUNS



FESTOOL

Akcijska brošura

TMI express | 02/2024

SCM
schachermayer

Kako do nas

Kontakt:

T. +386 (0)1 561 02 00
E. info@schachermayer.si

Odpiralni čas:

Pon. - Čet.: 7:30 - 16:00 ure
Pet.: 7:30 - 13:30 ure

Telefonska prodaja:

Veleprodaja:

Pohištveni oddelek	01/561 02 30	prodaja.iab@schachermayer.si
Stavbni oddelek	01/561 02 20	prodaja.bmg@schachermayer.si

Maloprodaja:

Prodajni salon	01/561 02 40
-----------------------	---------------------

Zastopniki na terenu:

Mizarji - industrija pohištva - ustanove:

Dejan Ulipi	Pomurska	031-385-040	dejan.ulipi@schachermayer.si
Tim Grošelj	Savinjska in Koroška	041-349-481	tim.groselj@schachermayer.si
Roman Ofak	Dolenjska	041-645-224	roman.ofak@schachermayer.si
Matevž Vehovec	Osrednjeslovenska	041-638-486	matevz.vehovec@schachermayer.si
Andrej Ložar	Gorenjska	041-349-483	andrej.lozar@schachermayer.si
David Skvarča	Primorska in Notranjska	041-660-009	david.skvarca@schachermayer.si

Trgovine:

Miha Ustar	celotna Slovenija	031-355-447	miha.ustar@schachermayer.si
-------------------	--------------------------	--------------------	------------------------------------

Program okovja za okna in vrata:

Izidor Kregar	vzhodna Slovenija	041-349-482	izidor.kregar@schachermayer.si
Matjaž Gumzej	zahodna Slovenija	031-610-138	matjaz.gumzej@schachermayer.si

Jeklogradnja - steklo - strojogradnja:

Aljaž Rebrec	vzhodna Slovenija	051-207-302	aljaz.rebrec@schachermayer.si
Damjan Martinuč	zahodna Slovenija	051-207-307	damjan.martinuc@schachermayer.si

Stroji za obdelavo lesa in kovin:

Stanko Čakš	celotna Slovenija	041-334-855	stanko.caks@schachermayer.si
--------------------	--------------------------	--------------------	-------------------------------------

SCHACHERMAYER - PARTNER PORTAL

Vpogled v podjetje Schachermayer z udobja vaše pisarne.
Za vsa REGISTRIRANA PODJETJA pri podjetju Schachermayer.



Podjetje

Kariera

Partner portal



Aktualno Storitve Lokacije Tradicija Kontakt

Poiščite izdelke na spletu hitreje, kot kdaj koli prej

Preko spletnega kataloga na partner portalu imajo naši registrirani kupci **24-urni dostop** do ponudbe in preko 100.000 izdelkov iz naše zaloge.

Izbirajo lahko med **prodajnimi programi**: orodja, varstvo pri delu, pritrdilna tehnika, kemijsko-tehnični izdelki, skladiščna tehnika, okovje, kuhinjski aparati, podi in vrata, pomivalna korita, armature, sanitarna oprema.

Spletni katalog + partner portal z vašim geslom, vam omogoča poleg vpogleda v asortiman, tudi 24/7:

- Direktno **naročanje izdelkov** prek spleta.
- Vpogled vaših **dogovorjenih cen** s popusti.
- Vpogled v **stanje zaloge** izdelkov v našem skladišču.
- Podrobne **informacije in dokumentacije** o izdelkih (CAD-datoteke, certifikati, tehnični listi...).
- Ustvarjanje **seznama priljubljenih** izdelkov.
- **Direktna primerjava** izdelkov.
- Vpogled v **naročila, račune, dobavnice, dobropise** za obdobje zadnjih 3 let (z odobritvijo lastnika podjetja).
- Vpogled v **odprte postavke** faktur.
- Izdelava **etiket s črtnimi kodami** za SCH izdelke.

Za **pridobitev brezplačnega gesla** se prosim obrnite na vašega **svetovalca na terenu**, ali pa nam napišite na e-mail: prodaja.iab@schachermayer.si

NOVOST: še bolj preprost dostop do informacij o izdelku



WEB-KATALOG

S klikom na ikono pri izdelku, boste preusmerjeni na spletni katalog, kjer vas čakajo vse dodatne informacije o izdelku, kot so npr.: video vsebine, montažni načrti, CAD-datoteke, mere...

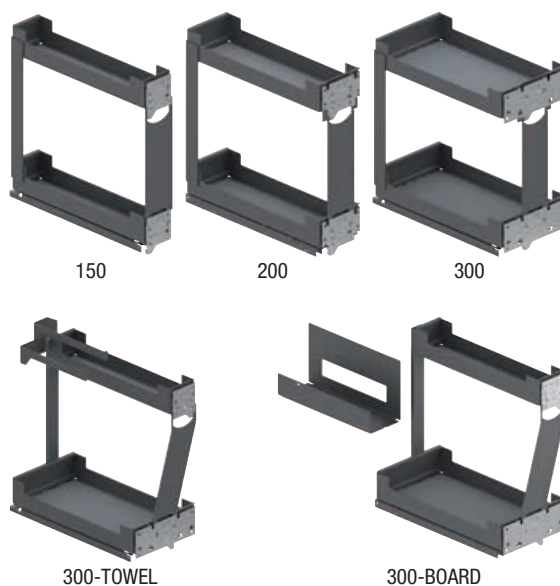
QR-koda: v katalogu preprosto z aplikacijo „fotoapar“ , z vašim mobilnim telefonom poskenirajte kodo. Nemudoma boste preusmerjeni v spletni katalog, kjer so vidne dodatne informacije o izdelku.

peka
Switzerland

Podpultni izvlek Pinello



Slika prikazuje Board, desna izvedba + dodatna polica



Tehnične značilnosti:

- Tiho zapiranje z blaženjem zaradi vgrajenega mehkega zapiranja (Softclose) v vodilo predala.
- Izbirno s funkcijo Push-to-open za ličnice brez ročajev.
- Lahko vodljiv izvlek zaradi visokokakovostne talne tirnice.
- Izvlek za pekače se lahko individualno nastavi po višini.
- Brez dodatne obremenitve tirnic, saj se izvlek pritrdi v pohištvo.
- En par tirnic lahko uporabite za pohištvo z dvema različnima višinama in opremito s štiri policami.

Obseg dobave:

- 1 x osnovni set Pinello 15/20/30/30-Board (brez vodila)
- 1 x vodilo BLUM Legrabox 500 mm
- 2 x pritrdilec ličnice
- 2 x protizdrsna podloga

Globina:	520 mm
Nosilnost največ:	30 kg
Material:	jeklena pločevina
Površina:	prašno barvana
Barva:	antracitna

Št. artikla	Višina mm	Širina mm	ŠK mm	Tip	Izvedba	EM	Cena v EUR
103 369 848	514	112-118	150	Pinello	desna	kos	74,00
103 369 849	514	162-168	200	Pinello	desna	kos	79,00
103 369 850	514	262-268	300	Pinello	desna	kos	99,00
103 369 851	514	262-268	300	Board	desna	kos	124,00
103 369 852	514	262-268	300	Board	leva	kos	124,00
103 369 853	624	262-268	300	Towel	desna	kos	126,00
103 369 854	624	262-268	300	Towel	leva	kos	126,00

od **74,-** EURpeka
Switzerland

Set relingov Liro Pinello (2 kosa v setu)

Višina:	77/77 mm
Globina:	472,5/472,5 mm
Debelina materiala:	6/6 mm
Širina korpusa:	150-300 mm
Material:	hrast
Površina:	naravna



WEB-KATALOG

**13,90** EUR



Switzerland

Akcijski seti Magic Corner Standard Liro

Celotna garnitura okovja, vključno s setom vstavnih polic in setom relingov hrast natur.

Obseg dobave:

- 1 x zadnji nosilni okvir
- 1 x izvlečni okvir
- 1 x mehanizem Softstopp Plus
- 1 x pritrdilci ličnice
- 1 x ročaj
- 4 x polica
- 4 x reling hrast natur



WEB-KATALOG

Širina korpusa:	900 mm
Vgradna višina najmanj:	535 mm
Vgradna globina:	500 mm
Material:	jeklo
Površina:	antracitna
Š x V x G:	polica A/B: 470/280 x 90/55 x 380/470 mm
Širina krila:	najmanj 450 mm



Slika prikazuje smer odpiranja v desno

Št. artikla	Smer	EM
103 336 156	desna	gt
103 336 155	leva	gt

319,- EUR



VS CORNERSTONE® MAXX set Planero

Planero® – prostor za shranjevanje - oblika za estete.

Planero® omogoča nemoten prehod visokokakovostnega kuhinjskega oblikovanja v notranjost ter združitve notranjosti in zunanosti v celoto. Visokokakovostne police za shranjevanje z mehko, zaobljeno obliko vam dajejo možnost, da izrazite svojo individualnost.

- Zaprta odlagalna polica z elegantno obrobo iz jeklene pločevine.
- Z lesenim dnom in tesnilim profilom ob robu.
- Skrito obešanje košar.

Obseg dobave:

- 1 x vrtljivo kotno okovje
- 1 x set po 2 podlogi Planero.



WEB-KATALOG

Barva:	lava siva
Svetla mera globine:	490 mm
Svetla višina:	650-850 mm
Izvedba:	vgrajeno blaženje in samodejni izvlek
Način montaže:	Easy-Fit
Nosilna moč:	0-25 kg
Material:	jeklena pločevina (okovje, rob) / les (dno police)
Površina:	cinkana (okovje) / laminat (les) / prašno barvana (rob)



103 379 278



Slika prikazuje smer odpiranja v levo

od 279,- EUR

Št. artikla	Širina korpusa mm	Širina krila mm	Smer	Svetla mera širine mm	Š x V x G mm	Skupna nosilnost kg	EM	Cena v EUR
103 379 273	800	400	leva	762-768	739 x 65 x 332	0-50	gt	279,00
103 379 274	800	400	desna	762-768	739 x 65 x 332	0-50	gt	279,00
103 379 275	900	450	leva	862-868	838 x 65 x 377	0-50	gt	288,00
103 379 276	900	450	desna	862-868	838 x 65 x 377	0-50	gt	288,00
103 379 277	1000	500	leva	962-968	939 x 65 x 427	0-50	gt	296,00
103 379 278	1000	500	desna	962-968	939 x 65 x 427	0-50	gt	296,00
103 379 279	1000	600	leva	962-968	937 x 65 x 464	0-50	gt	315,00
103 379 280	1000	600	desna	962-968	937 x 65 x 464	0-50	gt	315,00



VS CORNERSTONE® Swing kotna omara, vrtljivi izvlek

Sistem CORNERSTONE Swing vam ponuja vse predmete na pladnju. Popolni izvlek omogoča optimirani dostop do predmetov. Posamezne police so višinsko nastavljive. Pri zaprtju vrat se police zapeljejo v notranjost omare.

- Širine korpusa: 900, 1000 in 1200 mm.
- Širine vrat: 450, 500 in 600.
- Gibanje polic v L omogoča večjo dostopnost do sosednih omar.
- Možna montaža na levo in desno stran.
- Preprosta montaža na podnožje nosilca.
- Pritrdilec za vrata/ličnico (poljubno), modularna vgradnja.
- Z blaženjem Soft-Close.



Slika prikazuje smer odpiranja v levo



VS CORNERSTONE® Swing set okovja

Št. artikla	Svetla višina mm	Material	Površina	EM
103 379 281	610-650	jeklo	cinkana	gt
103 379 282	651-690	jeklo	cinkana	gt
103 379 283	691-730	jeklo	cinkana	gt
103 379 284	731-770	jeklo	cinkana	gt



WEB - KATALOG

89,- EUR



VS CORNERSTONE® Swing set odlagalnih polic

Obseg dobave:
2 x odlagalna polica.



bela/krom



lava



siva/srebrna

Nosilna moč: 0-18 kg / polico

Št. artikla	ŠK mm	Š x V x G mm	Material	Površina	EM	Cena v EUR
103 379 286	900	776 x 61 x 376	jeklena pločevina (reling) / les (dno police)	bela/krom	gt	75,00
103 379 287	1000	816 x 61 x 406	jeklena pločevina (reling) / les (dno police)	bela/krom	gt	79,00
103 379 288	1200	934 x 61 x 404	jeklena pločevina (reling) / les (dno police)	bela/krom	gt	84,00
103 379 289	900	776 x 61 x 376	jeklena pločevina (reling) / les (dno police)	lava	gt	75,00
103 379 290	1000	816 x 61 x 406	jeklena pločevina (reling) / les (dno police)	lava	gt	79,00
103 379 291	1200	934 x 61 x 404	jeklena pločevina (reling) / les (dno police)	lava	gt	84,00
103 379 292	900	776 x 61 x 376	jeklena pločevina (reling) / les (dno police)	siva/RAL 9006	gt	75,00
103 379 293	1000	816 x 61 x 406	jeklena pločevina (reling) / les (dno police)	siva/RAL 9006	gt	79,00
103 379 294	1200	934 x 61 x 404	jeklena pločevina (reling) / les (dno police)	siva/RAL 9006	gt	84,00



WEB - KATALOG

od **75,-** EUR



Libero 3.0 elektronsko odpiralo ličnic

Š x V x G: 157 x 33 x 300 mm
Material: umetna masa

Št. artikla	EM
103 331 300	kos

139,- EUR



WEB - KATALOG





SET - koš VS ENVI Space + predal VS ENVI Drawer



Simbolična slika: Obseg dobave: organizacijska posoda 1 x 1,2 in 1 x 2,7 litrov



Št. artikla	Uporaba	EM	Cena v EUR
103 381 548	za element širine 600 mm	gt	259,00
103 381 549	za element širine 500 mm	gt	279,00

od **259,-** EUR



Sistem za ločevanje odpadkov VS ENVI® Space



103 370 032



103 370 028



103 381 437



103 381 438



103 307 488



103 370 033



103 370 027



103 370 029



103 370 030



103 370 031

Uporaba:
Vgradna višina:
Vgradna globina:
Material:
Površina:

s pritrdilci za ličnico
370 mm
464 mm
umetna masa/kovina
lava siva

Št. artikla	Osnovna oprema	ŠK mm	EM	Cena v EUR
103 381 437	koš, 1 x 22 litrov	400	kos	119,00
103 381 438	koš, 2 x 10 litrov	400	kos	119,00
103 370 027	koš, 2 x 16 litrov	450	kos	159,00
103 370 029	koš, 1 x 16/2 x 10 litrov	500	kos	169,00
103 370 030	koš, 2 x 22 litrov	600	kos	169,00
103 370 031	koš, 2 x 10/1 x 22 litrov	600	kos	139,00
103 370 032	koš, 4 x 10 litrov	600	kos	179,00
103 370 028	koš, 1 x 29/1 x 16 litrov	600	kos	169,00
103 307 488	koš, 1 x 22/1 x 16/2 x 10 litrov	800	kos	199,00
103 370 033	koš, 2 x 10/2 x 22 litrov	900	kos	219,00



WEB-KATALOG

od **119,-** EUR

Dvižni mehanizem za obleke Junior



Dvižni obešalnik je primeren za obojestransko pritrditev na notranji strani korpusa, neodvisno od širine omare, ker je brezstopenjsko nastavljiv. Pri potiskanju obešalnika v zgornji položaj ta sam zaniha v končni položaj.

Priloga za poševno namestitev obešalnika:

za vgradnjo v zadnji del omare je bila razvita tako imenovana priprava za poševno namestitev obešalnika, ki je brezplačno priložena vsakemu dvižnemu mehanizmu.

Nasvet:

da se dvižni obešalnik ne bi poškodoval, morata biti na obeh straneh obešalnika obvezno vstavljena gumijasta varovala! Če gumijasta varovala niso vgrajena, ni mogoče uveljavljati napak.

Obseg dobave:

- 2 x ohišje z dvižno roko (leva/desna)
- 1 x nastavljivo stojalo za obleke
- 1 x držalo
- 2 x gumirano varovalo
- 2 x poševno nastavitveni nastavek
- vijaki,
- navodilo za montažo

Nosilna moč: 10 kg
Material: umetna masa/jeklo

Št. artikla	Notranja mera korpusa od -do mm	Višina mm	Površina	EM	Cena v EUR
103 337 070	440-610	845	črna/kromirana	gt	37,00
103 337 071	600-1000	845	črna/kromirana	gt	39,00
103 337 072	770-1200	845	črna/kromirana	gt	39,00
103 326 367	440-610	850	antracitna/antracitna	kos	57,00
103 326 368	600-1000	850	antracitna/antracitna	kos	60,00
103 326 369	770-1200	850	antracitna/antracitna	kos	60,00
103 325 172	440-610	850	bela/kromirana	kos	57,00
103 325 173	600-1000	850	bela/kromirana	kos	60,00
103 325 174	770-1200	850	bela/kromirana	kos	60,00
103 326 372	440-610	850	črna/črna	kos	57,00
103 326 373	600-1000	850	črna/črna	kos	60,00
103 326 374	770-1200	850	črna/črna	kos	60,00
103 325 116	600-1000	850	siva/srebrno siva	kos	60,00
103 325 117	770-1200	850	siva/srebrno siva	kos	60,00



WEB-KATALOG



103 326 367



103 325 172



103 326 372



103 325 116



103 337 070

od **37,-** EUR



Izvelek za hlače Amari

- Montaža med stranicama korpusa.
- S protizdrsnim nosilcem hlač.
- Nastavljiv po širini.



WEB-KATALOG



Obseg dobave:

1 x izvlečno držalo za hlače
1 x garnitura popolnega izvleka Quadro V6 s sistemom Silent
2 x pokrivna kapica, siva

PVC posodica za ure/pasove (zadaj) ni v kompletu (art.: 103313466)

Način montaže: med stranicami korpusa ali predalnim sistemom Amari 200
Nosilna moč: 30 kg

od **119,-** EUR

Št. artikla	Tovarniška številka	Izvedba	Svetla širina korpusa mm	Material	Površina	EM	Cena v EUR
103 313 461	9132916	8 držal	500-600	jeklo	srebno prašno barvana	kos	119,00
103 313 462	9132917	10 držal	600-700	jeklo	srebno prašno barvana	kos	124,00
103 313 463	9132918	12 držal	700-800	jeklo	srebno prašno barvana	kos	129,00
103 313 464	9132919	14 držal	800-900	jeklo	srebno prašno barvana	kos	135,00



Izvelčni obešalnik za hlače za korpusno montažo

- Montaža na stranico korpusa.
- Uporabna za levo in desno stran.

Obseg dobave:

1 x držalo hlač
1 x garnitura krogličnega izvleka

Tovarniška številka: 9279066
Izvedba: 8 držal
Š x V x G: 338 x 44 x 458 mm
Svetla širina korpusa najmanj: 362 mm
Svetla globina korpusa najmanj: 510 mm
Način montaže: stranica korpusa
Nosilna moč: 10 kg
Material: okovje: jeklo, držalo: umetna masa
Površina: antracitna



WEB-KATALOG

Št. artikla	EM
103 313 318	kos

79,- EUR



Stensko obešalo za sušenje perila RuckZuck



WEB-KATALOG

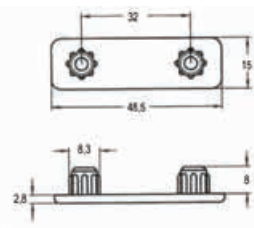


Material: aluminijevi stranski deli / jeklene palice, prevlečene z umetno maso, srebrne
Nosilna moč: 20 kg

Št. artikla	Širina mm	Uporabna dolžina m	EM	Cena v EUR
107 874 326	800	6,7	kos	37,00
107 874 327	1000	8,5	kos	39,00

od **37,-** EUR

Pohištenveni drsnik GEO



4,- EUR / 100 kos

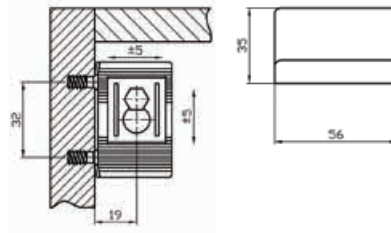
Oblika: oglata
Š x V x G: 48,5 x 2,8 x 15 mm
Izvertina ø: 8,3 mm
Material: umetna masa

Št. artikla	Površina	EM
103 334 240	bela	kos
103 334 241	rjava	kos



WEB-KATALOG

Obešalo za omare GEO



Smer: levo in desno
Material: umetna masa/jeklo
Vsebina: 2 kos
Izvertina ø: 10 mm

Št. artikla	EM
103 334 245	PK

1,40 EUR



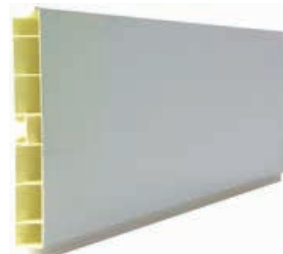
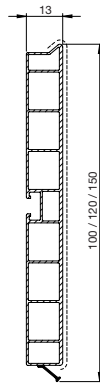
WEB-KATALOG



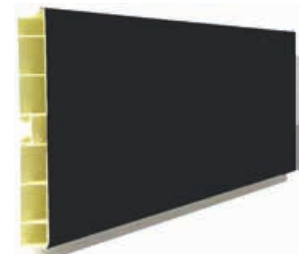
Podnožna letev iz umetne mase

- Za prirezovanje.
- S setom pribora, ki ga je potrebno naročiti posebej, so izvedljive različne kotne različice.
- Za pritrnitev letve na pohištvne noge Unico lahko uporabite pritrilce Unico (naročite ločeno).

Dolžina: 4000 mm
Višina: 100 mm
Debelina materiala: 13 mm
Material: umetna masa
Površina: neobdelan aluminij, prevlečen s folijo



103 324 700



103 331 714



WEB-KATALOG



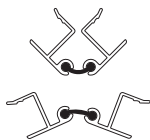
103 331 715

Št. artikla	Izvedba	Površina	EM	Cena v EUR
103 324 700	cena na kos	srebrna	kos	15,00
103 324 700	cena za več kot 15 kos (1 paket)	srebrna	kos	13,00
103 331 714	cena na kos	črna	kos	22,00
103 331 714	cena za več kot 15 kos (1 paket)	črna	kos	20,00
103 331 715	cena na kos	bela	kos	18,00
103 331 715	cena za več kot 15 kos (1 paket)	bela	kos	16,00

od **13,-** EUR



Prilagodljiv kotnik za podnožno letev



WEB-KATALOG



Višina: 100 mm
Material: aluminij

Št. artikla	Površina	EM
103 334 294	srebrna	kos
103 331 716	črna	kos
103 331 717	bela	kos

0,90 EUR



Set 4 PVC nogic 100 mm

Vsebina:
4 x nogica 100 mm
4 x držalo nogice

V kartonu 400 kos/100 set.



Št. artikla	EM
103 338 906	gt

0,79 EUR / set



Nosilec police K-LINE, 1 čep

- Z vgradnim zatičem ø 5 mm.

Način montaže: za nataktniti
Material: zamak

Št. artikla	Tovarniška številka	Izvertina ø mm	Površina	EM	Cena v EUR
103 340 112	C010000861	5	nikljana	kos	4,50
103 340 447	10208020YQ	5	nikljana črna	kos	6,50



103 340 112

103 340 447



WEB-KATALOG

od **4,50** EUR / 100 kos



Nosilec police K-LINE, 2 čepa

- Z vgradnim zatičem ø 5 mm.

Način montaže: za nataktniti
Material: zamak

Št. artikla	Tovarniška številka	Izvertina ø mm	Površina	EM	Cena v EUR
103 340 113	C010000862	5	nikljana	kos	4,60
103 340 446	10208050YQ	5	nikljana črna	kos	6,60



103 340 113

103 340 446



WEB-KATALOG

od **4,60** EUR / 100 kos



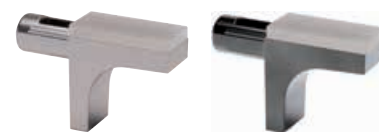
Nosilec steklenih polic K-LINE

Izvedba: z nastavkom iz prozorne umetne mase, ki ne drsi
Način montaže: za nataktniti
Material: zamak

Št. artikla	Tovarniška številka	Izvertina ø mm	Površina	EM	Cena v EUR
103 340 114	C010000863	5	nikljana	kos	12,00
103 340 445	10208030YQ	5	nikljana črna	kos	14,00



WEB-KATALOG



103 340 114

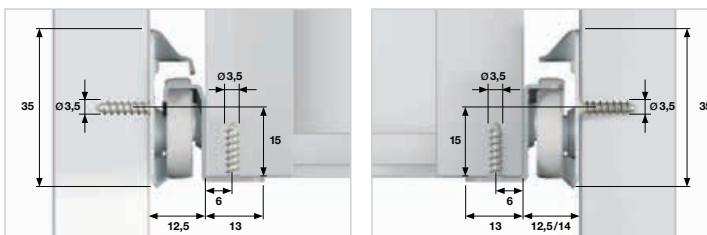
103 340 445

od **12,-** EUR / 100 kos



Vodilo za predal Standard I

Delni izvlek, izvrtine po rastru 32. Drsna kolesca iz umetne mase, samozapiralna tehnika, enostransko zaporno vodilo, izvlečna zavora, obremenljivost do 25 kg.



Razdalja izvleka:
Nosilna moč:

delni izvlek
25 kg

Št. artikla	Nazivna dolžina mm	Izguba izvleka mm	Material	EM	Cena v EUR
103 337 030	250	43	jeklo, krem belo RAL 9001	gt	2,56
103 337 031	300	69	jeklo, krem belo RAL 9001	gt	2,72
103 337 032	350	69	jeklo, krem belo RAL 9001	gt	2,91
103 337 033	400	69	jeklo, krem belo RAL 9001	gt	3,14
103 331 792	450	79	jeklo, krem belo RAL 9001	gt	3,28
103 337 035	500	86	jeklo, krem belo RAL 9001	gt	3,50
103 337 036	550	94	jeklo, krem belo RAL 9001	gt	3,39
103 337 037	600	104	jeklo, krem belo RAL 9001	gt	4,12
103 357 019	700	125	jeklo, belo, RAL 9003	gt	8,46
103 357 020	750	125	jeklo, belo, RAL 9003	gt	8,62
103 357 021	800	125	jeklo, belo, RAL 9003	gt	8,78
103 357 037	300	69	jeklo, črno RAL 9005	gt	2,55
103 357 038	350	69	jeklo, črno RAL 9005	gt	2,73
103 357 039	400	69	jeklo, črno RAL 9005	gt	2,93
103 357 040	450	79	jeklo, črno RAL 9005	gt	3,08
103 357 041	500	86	jeklo, črno RAL 9005	gt	3,19
103 357 042	550	94	jeklo, črno RAL 9005	gt	3,32
103 357 043	600	104	jeklo, črno RAL 9005	gt	3,79



WEB-KATALOG

od **2,55** EUR

Fulterer

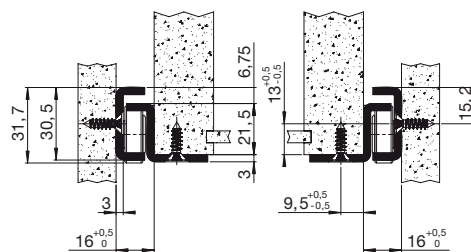
Kotalna vodila FR 206

- Jekleni kroglični ležaji.
- Vodilo ima vgrajen sistem proti zapiranju v zaprtem položaju.
- Vzratna pripira iz jekla.
- Z izvrtinami za vijake SPAX 4,5 mm.
- Vgradna širina 16 mm.
- Jeklo, cinkano.

Razdalja izvleka:
Nosilna moč:

delni izvlek
100 kg

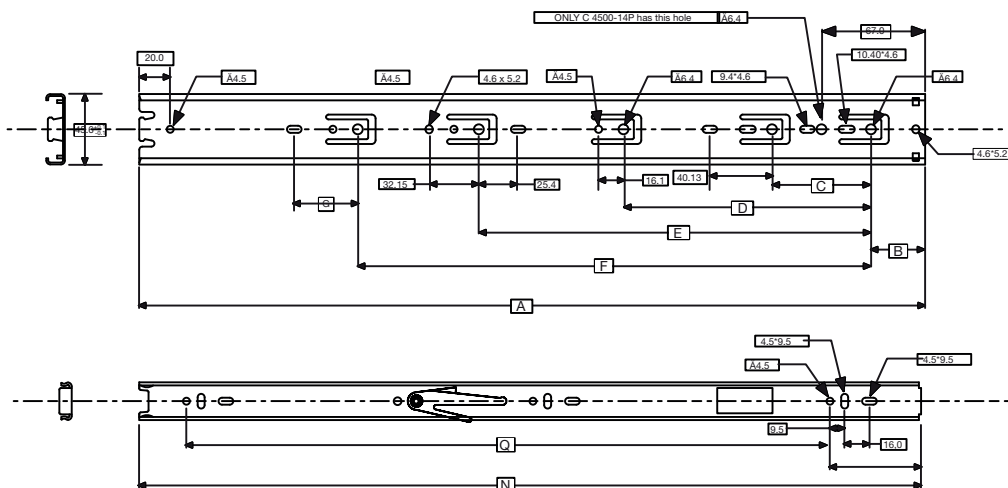
Št. artikla	Nazivna dolžina mm	Izguba izvleka mm	EM	Cena v EUR
103 358 112	350	91	gt	26,00
103 358 113	400	106	gt	26,10
103 358 114	450	106	gt	26,70
103 358 115	500	106	gt	27,30
103 358 116	550	106	gt	28,10
103 358 117	600	106	gt	31,00
103 358 119	700	136	gt	40,00
103 358 121	800	146	gt	42,00
103 358 123	900	156	gt	51,00
103 358 125	1000	166	gt	56,00



WEB-KATALOG

od **26,-** EUR

Sistem vodil Bee Slide C4500



Izvedba: zapora
 Razdalja izvleka: popolni izvlek
 Nosilna moč: 45 kg
 Material: jeklo, cinkano



Št. artikla	Dolžina tirnice mm	EM	Cena v EUR
103 333 357	250	par	4,50
103 333 358	300,5	par	5,00
103 333 359	350	par	5,50
103 333 360	400	par	6,00
103 333 361	450	par	6,50
103 333 362	500	par	7,00
103 333 363	550	par	7,50
103 333 364	600	par	8,50
103 333 365	650	par	10,00
103 333 366	700	par	11,00



WEB-KATALOG

od **4,50** EUR

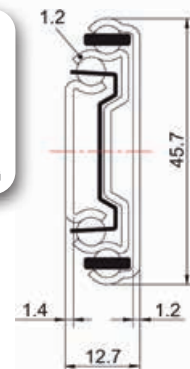
Kroglični izvlek L46199 z vgrajenim blažilnikom zapiranja

- Vgrajen blažilnik zapiranja.
- Stranska montaža.
- 32 mm sistem lukenj.

Izvedba: popolni izvlek
 Oprema: s sistemom blaženja Soft-Close
 Način montaže: stranska montaža
 Nosilna moč: 40 kg
 Material: jeklo, cinkano



WEB-KATALOG



Št. artikla	Tovarniška številka	Dolžina tirnice mm	Razdalja izvleka mm	EM	Cena v EUR
103 338 940	L46199-300.ZP3.21	300	238	par	9,00
103 338 941	L46199-350.ZP3.21	350	305	par	11,00
103 338 942	L46199-400.ZP3.21	400	378	par	12,00
103 337 514	L46199-450.ZP3.21	450	430	par	13,00
103 337 515	L46199-500.ZP3.21	500	482	par	14,00
103 338 943	L46199-550.ZP3.21	550	533	par	15,00
103 338 965	L46199-600.ZP3.21	600	584	par	16,00
103 338 966	L46199-650.ZP3.21	650	635	par	17,00
103 338 967	L46199-700.ZP3.21	700	685	par	18,00

od **9,-** EUR



Hawa Concepta III

Concepta III - tekoči prehodi naredijo prostore prilagodljive, kot še nikoli prej

Hawa Concepta III podpira trenutni trend odprtih bivalnih prostorov in oblikuje kar se da tekoč prehod med kuhinjo in bivalnim ali delovnim bivalnim prostorom.

Vrata različnih dimenzij lahko v hipu zavrtite, podrsate in pospravite, ne da bi zasedla preveliko prostora.

Prednosti

- Prilagodljive dimenzije vrat: možna polovična ali polna višina prostora, tudi prehodna različica.
- Preprosta montaža zaradi visoke stopnje predhodne sestave.
- Intuitivna prilagoditev z lahko dostopnim nastavljanjem.
- Ergonomska podpora gibanja zagotavlja enakomeren in lahkoten tek.
- Odpiranje in zapiranje z manj uporabe moči - ena roka zadošča.
- Enotno oblikovana ličnica, poravnana s površino z enakomernimi režami.
- Dovoljuje uporabo z in brez ročaja - mehanizem je skrit.



HAWA Concepta III set, 25/35 Push



HAWA Concepta III set, 25/35 Pull



HAWA Concepta III 25/35 Pull (odpiranje z ročajem)

Hawa izravnalno okovje Pull:

4 x sidrni element, umetna masa, črna
4 x navojni vijak, M6 x 40 mm, jeklo, cinkano
2 x vpenjalni profil, aluminij, črn
pokrivne kape niso v obsegu dobave!



WEB-KATALOG

od **529,-** EUR

Št. artikla	Naziv	Nosilna moč kg	Smer	Višina krila mm	EM	Cena v EUR
103 331 702	HAWA Concepta III set, 25 Pull	6-25	leva	1200-2200	gt	529,00
103 331 703	HAWA Concepta III set, 25 Pull	6-25	desna	1200-2200	gt	529,00
103 331 719	HAWA Concepta III set, 25 Pull	6-25	leva	1900-2700	gt	549,00
103 331 721	HAWA Concepta III set, 25 Pull	6-25	desna	1900-2700	gt	549,00
103 331 706	HAWA Concepta III set, 35 Pull	10-35	leva	1200-2200	gt	569,00
103 331 707	HAWA Concepta III set, 35 Pull	10-35	desna	1200-2200	gt	569,00
103 331 727	HAWA Concepta III set, 35 Pull	10-35	leva	1900-2700	gt	589,00
103 331 728	HAWA Concepta III set, 35 Pull	10-35	desna	1900-2700	gt	589,00



HAWA Concepta III 25/35 Push (odpiranje na potisk)

Hawa izravnalno okovje Push:

4 x sidrni element, umetna masa, črna
4 x navojni vijak, M6 x 40 mm, jeklo, cinkano
2 x vpenjalni profil, aluminij, črn
pokrivne kape niso v obsegu dobave!



WEB-KATALOG

od **639,-** EUR

Št. artikla	Naziv	Nosilna moč kg	Smer	Višina krila mm	EM	Cena v EUR
103 331 700	HAWA Concepta III set, 25 Push	6-25	leva	1200-2200	gt	639,00
103 331 701	HAWA Concepta III set, 25 Push	6-25	desna	1200-2200	gt	639,00
103 331 708	HAWA Concepta III set, 25 Push	6-25	leva	1900-2700	gt	669,00
103 331 709	HAWA Concepta III set, 25 Push	6-25	desna	1900-2700	gt	669,00
103 331 704	HAWA Concepta III set, 35 Push	10-35	leva	1200-2200	gt	699,00
103 331 705	HAWA Concepta III set, 35 Push	10-35	desna	1200-2200	gt	699,00
103 331 723	HAWA Concepta III set, 35 Push	10-35	leva	1900-2700	gt	729,00
103 331 726	HAWA Concepta III set, 35 Push	10-35	desna	1900-2700	gt	729,00



Dodatek Concepta III - povezovalni kotnik



WEB-KATALOG

Dolžina: 560 mm
Debelina vrat: 18-26 mm

60,- EUR

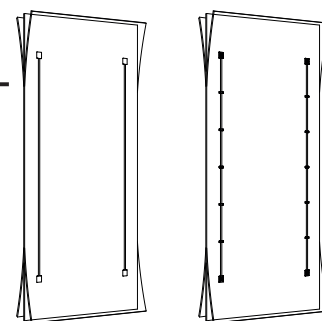
Št. artikla	Uporaba za	EM
103 352 735	povezava zunanje strani s korpusom	kos

Hawa Combino

Dodatek Concepta - izravnalno okovje



WEB-KATALOG



Vsebina 1 gt = 2 kos

Širina krila od do: 300-1600 mm
Debelina vrat od do: 16-50 mm
Material: aluminij
Površina: črno eloksirana od **36,-** EUR

Št. artikla	Višina krila od - do mm	EM	Cena v EUR
103 355 438	2240-2850	gt	65,00
103 355 439	2040-2600	gt	36,00
103 355 443	1215-1775	gt	46,00



Lamello

Vežnik Clamex S-20

- Clamex S-20 se lahko uporablja z vsakim Lamello utornim rezkalnikom.
- Vežnik Clamex S-20 lahko ponovno snemete in ga privijačite v 4 mm širok utor.
- Za vstavljanje in snemanje veznika se uporablja le majhna, komaj vidna 6 mm odprtina.
- Omogoča estetične povezave vseh možnih kotov.
- Odličen za trdne ali razstavljive kotne povezave.
- Pohišten deli se lahko nalagajo drug na drugega, ker na površini ni delov, ki bi štrleli ven.



WEB-KATALOG

Znamka: Lamello
Material: umetna masa/cinkova tlačna litina
Debelina plošč: najmanj 8 mm

od **40,-** EUR

Št. artikla	D x Š mm	Debelina mm	Vsebina	EM	Cena v EUR
103 330 391 •	59 x 12	4	20 x parov z vijaki, 1 x vrtno-zarisovalna šablona, 1 x nastavek	KAR	40,00
103 330 392	59 x 12	4	80 x parov z vijaki, 1 x vrtno-zarisovalna šablona, 1 x nastavek	KAR	90,00
103 330 393	59 x 12	4	300 parov brez vijakov, 1 vrtno-zarisovalna šablona	KAR	230,00
103 330 394	59 x 12	4	1000 parov brez vijakov, 1 vrtno-zarisovalna šablona	KAR	720,00
103 330 395	59 x 12	4	kovček z 80 pari veznikov z vijaki, vrtna šablona s svedrom, Clamex P montažno orodje	gt	250,00

solido

Ekscenter Solido 15, brez roba

Znamka: Solido
Izvedba: brez roba
Izvertina ø: 15 mm
Širina: 14,9 mm
Pogon: SW4 / PZ2



WEB-KATALOG



Št. artikla	Material	Debelina plošč mm	Višina mm	EM
103 337 230	cinkova litina, nikljana	16	11,9	kos
103 337 231	zamak, nikljan	19	13,2	kos

65,- EUR / 1000 kos

Hettich

Vežni vijak Twister z navojem Rastex 15

Znamka: Hettich
Material: cinkano jeklo/umetna masa



WEB-KATALOG



od **3,50** EUR / 100 kos

Št. artikla	Tovarniška številka	Vpenjalna mera mm	Debelina stranic korpusa mm	Izvertina ø mm	EM	Cena v EUR
103 313 215 •	48037	20	16	5	kos	7,50
103 313 281	48038	30	16	5	kos	7,80
103 347 885	20056	20	19	5	kos	3,50
103 347 886	20058	30	19	5	kos	4,00

Vezni vijak M4, križni, 2-delni

- Kapica, obojestranska, križna.
- Vijak M4 x 15 mm, nikljan.
- Vložek M4 x 27, nikljan.

Navoji: M4
Material: cink
Površina: nikljana



WEB-KATALOG



Št. artikla	Ø mm	Debelina lesa mm	EM
103 331 220	5	30-40	kos

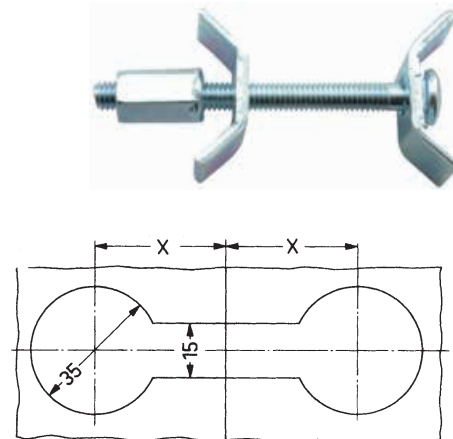
4,- EUR / 100 kos

Vežnik za pult, Ø 35 mm

- Povezovalni deli v obliki polmeseca se ob zategovanju pritisnejo ob steno izvrtine in tako dosežejo torno povezavo.
- Okrogla luknja in utor se z ročnim rezkarjem lahko naredita istočasno.



WEB-KATALOG



Material: jeklo, cinkano

Št. artikla	Dolžina mm	Mera X mm	EM	Cena v EUR
103 330 450	65	32-41	kos	0,35
103 330 451	150	75-84	kos	0,45

od **0,35** EUR

solido

Nosilec za panele Basic/Small 2000 Solido

Neviden, stabilen in prilagodljiv montažni sistem za plošče:

- Izredno nizka vgradna višina in s tem prihranek na prostoru.
- Natančno prileganje z obešalnim rebrom.
- Enaka tirnica za steno in gradbeno komponento.
- Zagotovljeno dobro prileganje z obešalno zarezo 4,25 mm.
- Prostor na spodnji strani tirnice npr. za urejanje kablov.
- Možnost izravnave pri zidni toleranci.



WEB-KATALOG



osnoven



majhen

Material: aluminij
Površina: surova

Št. artikla	Izvedba	Dolžina mm	Višina mm	Debelina mm	EM	Cena v EUR
103 343 001	osnovna	2000	40	8	kos	19,00
103 343 002	majhna	2000	25	5	kos	14,00

od **14,-** EUR



Pohištvni ročaj Fluid

Obseg dobave: 2 x vijak M4.

Material: cinkova tlačna litina

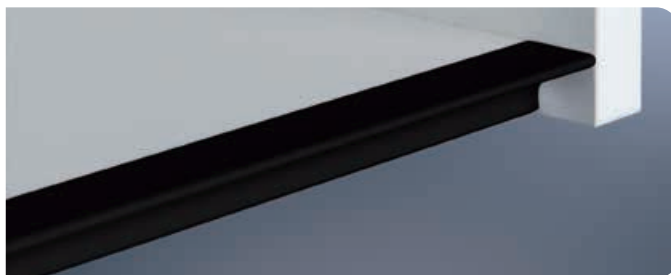
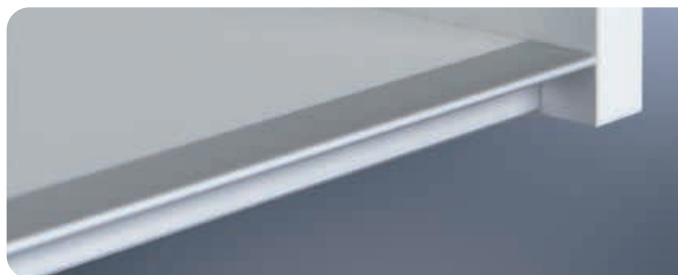


Št. artikla	Površina	Širina mm	Višina mm	Globina mm	Razmak lukenj mm	EM	Cena v EUR
103 300 067	bela, mat, lakirana	236	8-13	29	192/224	kos	5,00
103 300 069	bela, mat, lakirana	363	8-13	34	288/320	kos	7,00
103 300 068	črna, mat, lakirana	236	8-13	29	192/224	kos	5,00
103 300 070	črna, mat, lakirana	363	8-13	34	288/320	kos	7,00
103 300 965	zlata, mat, lakirana	236	8-13	29	192/224	kos	6,00
103 300 966	zlata, mat, lakirana	363	8-13	34	288/320	kos	8,00



WEB-KATALOG

od **5,-** EUR



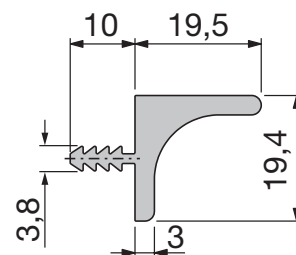
SCHÜCO | ALLI COMPETENCE
design & solutions

Ročaj Amros

Material: aluminij
Debelina plošč: 19 mm
Izvedba: po meri
Način montaže: za vtisnjenje



WEB-KATALOG



Št. artikla	Površina	Dolžina mm	EM	Cena v EUR
103 305 005	naravno eloksirana	2500	kos	14,00
103 305 008	videz inoxa	5000	kos	48,00
103 305 011	črno eloksirana	2500	kos	24,00

od **14,-** EUR

Pohištveni ročaj Arges, ø 14 mm

Obseg dobave: 2 x vijak M4.

Material: jeklo / podnožje iz cinkove litine
 Površina: črna, mat
 Podstavek: širina 16 mm

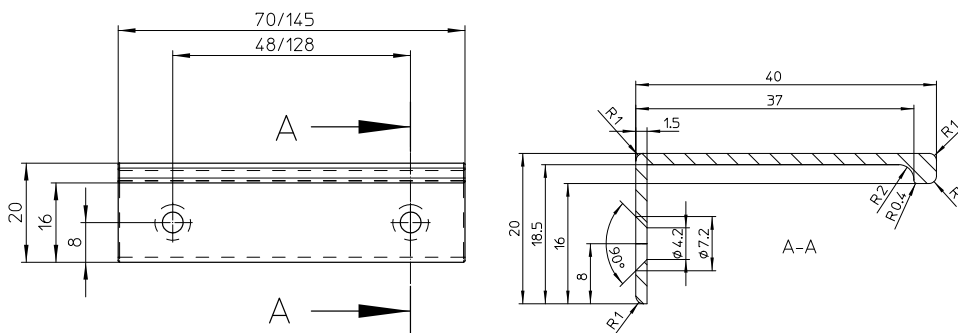


od **7,80** EUR

Št. artikla	ø mm	Širina mm	Globina mm	Razmak lukenj mm	EM	Cena v EUR
103 305 601	14	111	34	96	kos	7,80
103 305 602	14	143	34	128	kos	8,00
103 305 603	14	175	34	160	kos	8,40
103 305 604	14	207	34	192	kos	8,60
103 305 605	14	239	34	224	kos	9,00
103 305 606	14	271	34	256	kos	9,20
103 305 607	14	303	34	288	kos	9,60
103 305 608	14	335	34	320	kos	9,80
103 305 609	14	495	34	480	kos	12,00
103 305 610	14	655	34	640	kos	13,80
103 305 611	14	751	34	736	kos	14,80
103 305 612	14	815	34	800	kos	15,80
103 305 613	14	975	34	960	kos	17,30
103 305 615	14	1215	34	1200	kos	20,20
103 305 617	14	1265	34	1250	kos	20,90

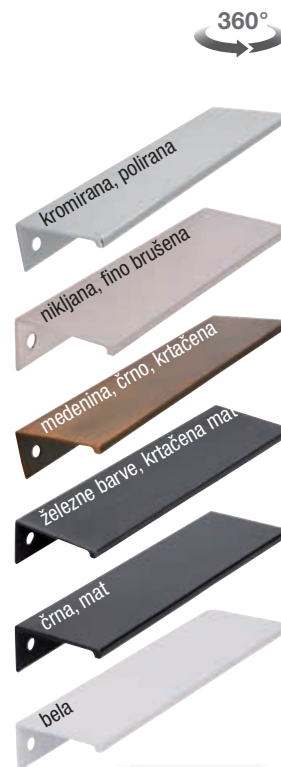


Ročaj Crevan



Material: aluminij
 Način montaže: za vijačenje

Št. artikla	Površina	Dolžina mm	Višina mm	Globina mm	RL mm	EM	Cena v EUR
103 301 659	medeninjena, polirana	70	20	40	48	kos	3,20
103 301 656	kromirana, polirana	70	20	40	48	kos	3,20
103 302 808	kromirana, polirana	145	20	40	128	kos	4,80
103 301 657	nikljana, fino brušena	70	20	40	48	kos	3,20
103 302 809	nikljana, fino brušena	145	20	40	128	kos	4,80
103 301 660	medenina, črno, krtačena	70	20	40	48	kos	3,20
103 302 810	medenina, črno, krtačena	145	20	40	128	kos	4,80
103 301 658	železne barve, krtačena mat	70	20	40	48	kos	3,20
103 302 811	železne barve, krtačena mat	145	20	40	128	kos	4,80
103 301 654	črna, mat	70	20	40	48	kos	3,20
103 302 812	črna, mat	145	20	40	128	kos	4,80
103 301 655	bela, sijaj	70	20	40	48	kos	3,20
103 302 813	bela, sijaj	145	20	40	128	kos	4,80

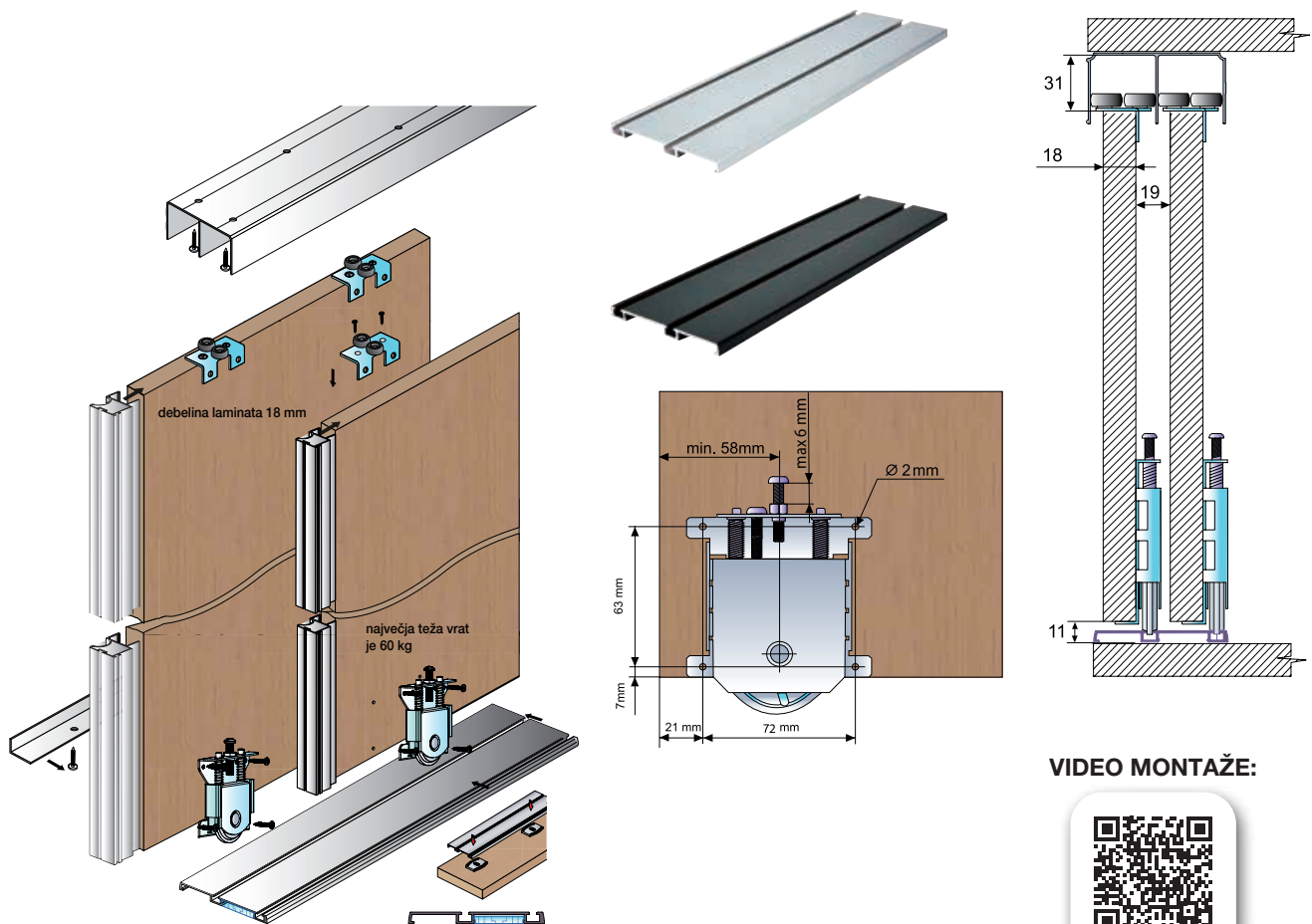


od **3,20** EUR



Sistem S60R - drsni sistem za vrata z lesenim polnilom

Nov sistem drsni vrat. Zahvaljujoč velikemu uležajenemu kolesu, zagotavlja odlično vodljivost, ter ohranja odlično stabilnost vratnega krila med gibanjem. Zaradi posebne blokade spodnjega kolesa, je montaža preprosta. Pritrditev z vijačenjem okovja. Spodnjo tirnico je mogoče pritrditi s posebnimi sponkami, ali pa dvostranskim lepilom (110631015). Na voljo v SREBRNI in ČRNI barvi.



VIDEO MONTAŽE:

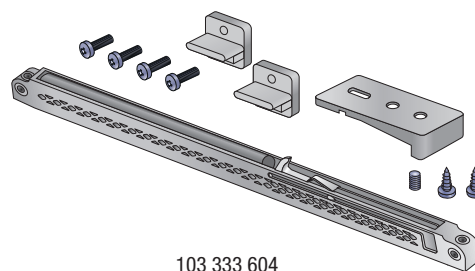


Lastnosti:

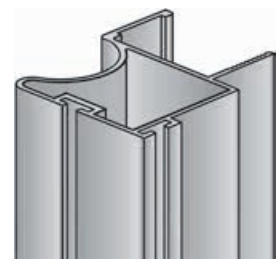
- Nosilnost: 60 kg / vratno krilo.
- Za debelino vratnega krila: 18/19 mm.
- Možnost obojestranskega blaženja.

Obseg dobave:

- 2 x garnitura okovja za drsna vrata do 60 kg
- 1 x zgornja tirnica dolžine 2000 mm
- 1 x spodnja tirnica dolžine 2000 mm
- 4 x pritrdilna ploščica na clip, za spodnjo tirnico
- 4 x samolepilni zaustavljelec za zgornjo tirnico
- 4 x navpični ročaj S26R, dolžine 2700 mm
- 10 m stranske ščetke za navpični ročaj



103 333 604



Ročaj S26R

Št. artikla	Naziv	EM	Cena v EUR
103 338 907	SET drsnega okovja SALU, srebrna mat 2k	kos	109,00
103 338 908	SET drsnega okovja SALU, črna mat 2k	kos	119,00

Pribor

Št. artikla	Naziv	EM	Cena v EUR
103 332 859	Blažilnik Simple S65 T25 - (za vrata do 25 kg)	kos	7,00
103 332 860	Blažilnik Simple S65 T40 - (za vrata do 40 kg)	kos	7,00
103 333 604	Blažilnik Simple S65 T60 - (za vrata do 60 kg)	kos	7,00

od **109,-** EUR



Viseča svetilka LD 8104 P, 230 V

Za svetilko LD 8104 so značilni minimalistična oblika, majhna konstrukcija in visoka svetilnost.

Majhna svetilka v kombinaciji s tankimi kablji omogoča, da svetilka skoraj nevidno lebdi v prostoru.

- Indeks barvne reprodukcije je CRI >90.
- Stropna letev D: 660 Š: 66,5 V: 36 mm.
- Vrvi iz inoxa.
- Višina svetilke je nastavljiva do največ 1200 mm.

Nasvet: zatemnitev s faznim odrezom glede na najmanjšo obremenitev (primeren mora biti za LED-sijalke).

Širina: 6,4 mm
 Višina: 10 mm
 Energijski razred od 2021: izdelek vsebuje svetlobni vir energijske učinkovitosti G
 Material: aluminij



od **133,-** EUR

Št. artikla	Dolžina mm	Barva svetlobe	Svetlobni tok (lumen)	Moč W	Površina	EM	Cena v EUR
103 377 388	890	3000 K, toplo bela	1455	19,6	barva aluminija	kos	133,00
103 377 389	1190	3000 K, toplo bela	1945	25,6	barva aluminija	kos	140,00
103 377 390	1490	3000 K, toplo bela	2430	31,7	barva aluminija	kos	148,00
103 377 391	890	4000 K, nevtralnno bela	1455	19,6	barva aluminija	kos	133,00
103 377 392	1190	4000 K, nevtralnno bela	1945	25,6	barva aluminija	kos	140,00
103 377 393	1490	4000 K, nevtralnno bela	2430	31,7	barva aluminija	kos	148,00
103 377 394	890	3000 K, toplo bela	1455	19,6	črno lakirana	kos	148,00
103 377 395	1190	3000 K, toplo bela	1945	25,6	črno lakirana	kos	155,00
103 377 396	1490	3000 K, toplo bela	2430	31,7	črno lakirana	kos	169,00
103 377 397	890	4000 K, nevtralnno bela	1455	19,6	črno lakirana	kos	148,00
103 377 399	1490	4000 K, nevtralnno bela	2430	31,7	črno lakirana	kos	169,00



Mizno podnožje Steelforce Pro 370 SLS

Električnomotorično višinsko nastavljivo mizno podnožje.

- Enojni teleskopski stebri, 70 x 70 mm.
- Višinsko nastavljivo z blaženjem.
- Nastavitev hitrosti je 39 mm/s.
- Zaznavanje trka (ne velja za osebe).

Obseg dobave:

2 x hodni steber
2 x nožna letev 750 mm
2 x nosilec mizne plošče, 600 mm
2 x teleskopski prečnik
1 x elektronski krmilnik
1 x ročno stikalo
1 x omrežni priključni kabel, 1800 mm z evro vtikačem
montažni material
navodila za montažo



WEB-KATALOG



Višina:	692-1182 mm
Širina mizne plošče:	1200-2000 mm
Globina mizne plošče:	750-900 mm
Nosilna moč:	120 (obremenitev + mizna plošča)
Material:	jeklo
Površina:	prašno barvana
Nazivna napetost:	100 - 240 V / 50 - 60 Hz
Poraba energije:	v stanju pripravljenosti 0,3 W

Št. artikla	Tovarniška številka	Barva	EM
103 314 063	9309751	srebrna	kos
103 314 064	9309752	črna	kos
103 314 065	9309753	bela	kos

429,- EUR



Izvlek za tipkovnico Profi

- Tipkovnica ima vgrajeno poličko za miško, ki se lahko zasuka.
- Z vgrajenim predalčkom za svinčnike.

Vgradna širina:	564 mm
Vgradna globina:	410 mm
Vgradna višina:	74-87 mm

Št. artikla	Material	Površina	EM
103 378 959	umetna masa	črna	gt



WEB-KATALOG



35,- EUR

CAMAR®
the art of innovation

Kanal kabla Prisma

- Gibljivi kanal kabla, preprosti povlek kabla in vtiča skozi kanal.
- Prosta postavitev talne plošče zaradi visoke lastne teže.

Višina največ:	1200 mm
Spirala ø:	90 mm
Talna plošča ø:	150 mm

Št. artikla	Material	EM
103 356 191	umetna masa, srebrna	kos



WEB-KATALOG

28,- EUR





PS

Vgradni trezor Hood

Zaščitite svoje dragocenosti z vgradnim trezorjem Hood – neviden in varen. Vgradi se lahko v stenske police, v garderobne omare ali na spodnjo stran miz in klopi. Zaupajte v nevidno moč vgradnega trezorja Hood in zaščitite s tem svoje dragocenosti.

Vgradni trezor Hood se odpira s tehnologijo Bluetooth, aplikacija "PSLocks" pa je brezplačno na voljo v trgovini z aplikacijami.

Obseg dobave:

z baterijam AAA in časom delovanja od 3 do 5 let.

Tip: Hood
Izvedba: Bluetooth
Material: blažilec medenina / ohišje surovi inox / tečaji medenina

Št. artikla	Š x V x G mm	EM
103 390 011	350 x 250 x 20	kos



WEB-KATALOG

179,- EUR



Zložljiva postelja Silvy, vodoravna

Nasvet:

Mere odgovarjajo notranjim meram korpusa. Za podrobnejše informacije si oglejte načrte in navodila za montažo pod zavihkom "dodatni dokumenti" (na spletu).

Obseg dobave:

posteljni mehanizem
posteljni okvir je iz jekla v srebrni barvi (podoben RAL 9006 beli aluminij) s posteljnim vložkom
navodila za montažo

Izvedba: enojna postelja
Odprtina: vodoravna, 1-delna pohištvena ličnica
Nosilnost največ: 1 oseba do 130 kg

Št. artikla	Ležišče cm	Notranja mera mm	Zunanja mera mm	EM
103 325 231	200 x 90	1100 x 2080 x 380	1160 x 2140 x 400	gt



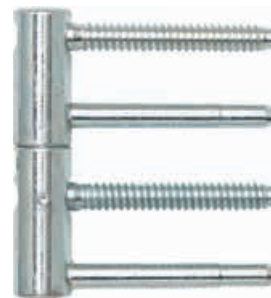
WEB-KATALOG

399,- EUR

solido

Vratno nasadilo Solido 3-DIM / 2-delno, 16 mm**Za brazdana lesena vrata na lesenih podbojih.**

Izvedba:	z možnostjo tridimenzionalne nastavitve
Smer:	univerzalna
Tečaj ø:	16 mm
Višina spone:	80-85 mm
Osni razmik:	22 mm
Dolžina sornika:	57 mm
Debelina zatiča:	8,1/7,0/6,8/6,5 mm
Nosilna moč:	60 kg



Št. artikla	Nasadilo	Material	EM	Cena v EUR
102 295 618	zgornji del	jeklo, cinkano	kos	1,00
102 295 619	spodnji del	jeklo, cinkano	kos	1,40

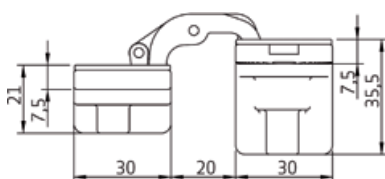
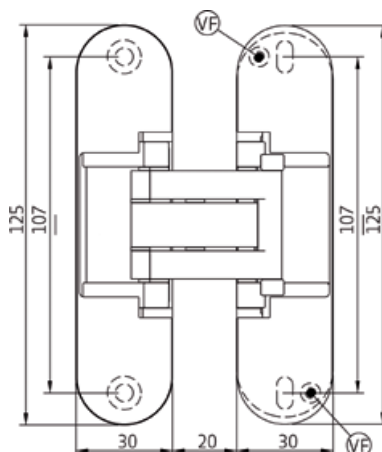
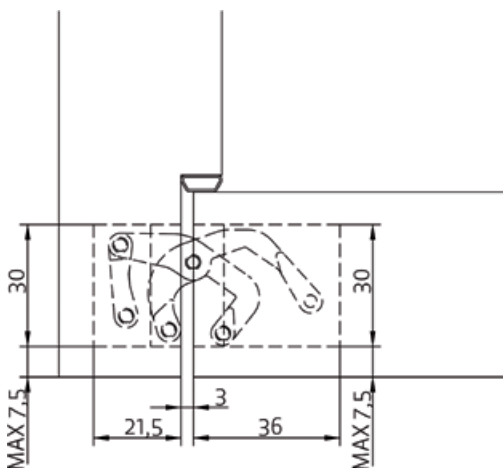
2,40 EUR / set**Anselmi**

MEMBER OF SIMONSWERK

Skrita vratna spona AN 172 3D

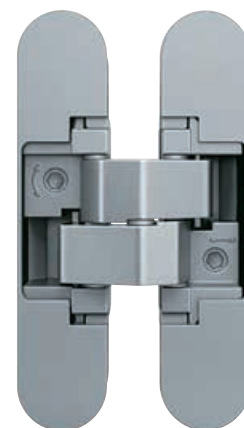
Spona je v celoti skrita. Preprosta montaža. Uporabna za levo in desno smer.
Zmanjšana utorna globina je 21 mm, debelina vrat 38-45 mm.

Nasvet: navedene vrednosti obremenitve (nosilnosti) se nanašajo na dve nasadili, za vratno krilo (900 x 2100 mm).



Širina ploščice:	30 mm
Višina ploščice:	125 mm
Možnost nastavitve:	tridimenzionalna
Območje nastavitve:	vstran +/- 1,5 mm, višina +/- 2,5 mm, tesnjenje +/- 1,0 mm
Varianta vratnega utora:	brez brazde
Nosilna moč:	60 kg
Rezkar ø:	16 mm
Uležajenje:	drsna ležajna tehnika brez vzdrževanja
Kot odpiranja:	180°
Ognjevaren:	N

Št. artikla	Material	EM
102 266 428	cinkova tlačna litina, kromirana, mat	kos
102 266 427	cinkova tlačna litina, črna	kos

**14,90** EUR



Opis materiala

PRIMO EV

Predelani elastični polimer

Dobre fizikalne lastnosti, odporen na vremenske razmere, dobra zmožnost povrnitve oblike, visoka stopnja gibljivosti.

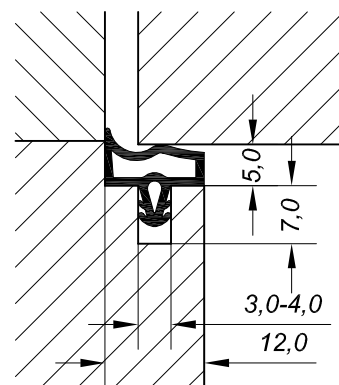
≈ RAL 9003
bela≈ RAL 7040
siva≈ RAL 1001
bež≈ RAL 8002
rjava≈ RAL 8016
mahagonij≈ RAL 8014
rustikalna≈ RAL 7043
antracit≈ RAL 9004
črna

Vratno tesnilo EV 3967 KS

Z 12 mm utorom.



WEB-KATALOG



Št. artikla	Barva	Pakiranje	EM
102 230 249	umetna masa, antracit	zvitek po 50 m	m
102 230 341	umetna masa, bela	zvitek po 50 m	m
102 230 342	umetna masa, bež	zvitek po 50 m	m
102 230 343	umetna masa, rjava	zvitek po 50 m	m
102 224 708	umetna masa, rustikalno rjava	zvitek po 50 m	m
102 225 797	umetna masa, siva	zvitek po 50 m	m
102 225 798	umetna masa, mahagoni	zvitek po 50 m	m
102 225 799	umetna masa, črna	zvitek po 50 m	m

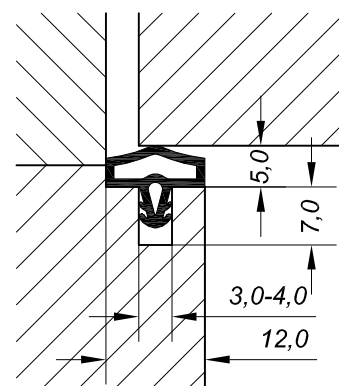
60,- EUR / 100 m

Vratno tesnilo EV 0680 KS

Z 12 mm utorom.



WEB-KATALOG



Št. artikla	Barva	Pakiranje	EM
102 230 247	umetna masa, rustikalno rjava	zvitek po 50 m	m
102 225 570	umetna masa, bela	zvitek po 50 m	m
102 225 569	umetna masa, bež	zvitek po 50 m	m
102 230 248	umetna masa, črna	zvitek po 50 m	m
102 230 245	umetna masa, mahagonij	zvitek po 50 m	m
102 230 246	umetna masa, prozorna	zvitek po 50 m	m
102 225 575	umetna masa, rjava	zvitek po 50 m	m

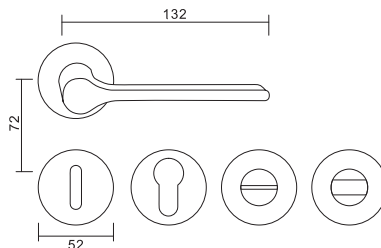
60,- EUR / 100 m



Garnitura kljuk ZADAR z rozeto



Material: zamak
 Površina: črna, mat
 Izvedba: vrtljiva s povratno vzmetjo
 Rozeta: ø 52 x 10 mm
 Debelina vrat: 38-45 mm
 Pritrditveni pribor: 4 x navojni vijak M5 x 40 mm



WEB-KATALOG

od **34,-** EUR

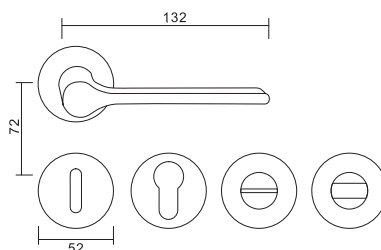
Št. artikla	Luknja	Kvadratni trn mm	EM	Cena v EUR
102 204 431	BB	8 z reducirnim vložkom A na 8,5	gt	34,00
102 204 432	PZ	8 z reducirnim vložkom A na 8,5	gt	34,00
102 204 433	WC	8 nepritrjen z reducirnim vložkom A na 8,5 in zatičem zapaha 6 z vložkom A na 7, 8 in 8,5	gt	38,00



Garnitura kljuk ZADAR z rozeto



Material: zamak
 Površina: barva medenine PVD
 Izvedba: vrtljiva s povratno vzmetjo
 Rozeta: ø 52 x 10 mm
 Debelina vrat: 38-45 mm
 Pritrditveni pribor: 4 x navojni vijak M5 x 40 mm



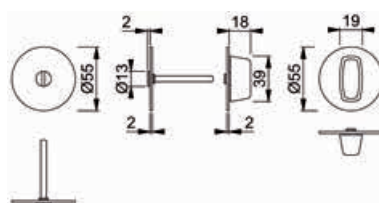
WEB-KATALOG

od **36,-** EUR

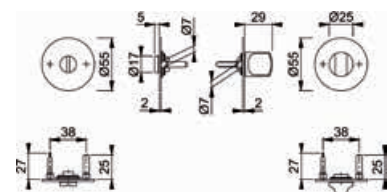
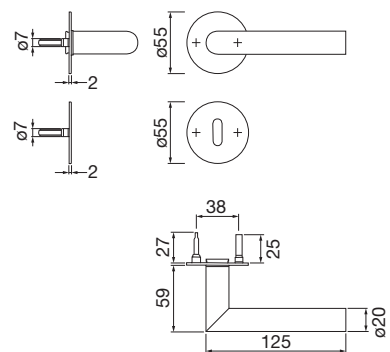
Št. artikla	Luknja	Kvadratni trn mm	EM	Cena v EUR
102 204 428	BB	8 z reducirnim vložkom A na 8,5	gt	36,00
102 204 429	PZ	8 z reducirnim vložkom A na 8,5	gt	36,00
102 204 430	WC	8 nepritrjen z reducirnim vložkom A na 8,5 in zatičem zapaha 6 z vložkom A na 7, 8 in 8,5	gt	40,00



Garnitura kljuk AMSTERDAM s plosko rozeto, okrogla



WC-rozeta, inox, mat



WC-rozeta, inox, barva medenine, svetlo satinirana

Material: inox
 Kvadratni trn: 8 hitro pritrtilni Plus, pritrjen, z reducirnim vložkom na 8,5 mm
 Razred po EN1906: 3
 Rozeta: Ø 55 x 2 mm
 Pritrditveni pribor: brezvijačna montaža
 Debelina vrat: 35-45 mm
 Izvedba: natične rozete z oporniki izvrtin

Št. artikla	Površina	Luknja	Testiranje ognjevarnosti	EM	Cena v EUR
102 204 253	črna mat	BB	ne	gt	33,00
102 204 254	črna mat	WC	ne	gt	47,00
102 204 256	črna, mat	PZ	ne	gt	33,00
102 206 099	barva medenine, svetlo satinirana	BB	ne	gt	44,00
102 206 150	barva medenine, svetlo satinirana	PZ	ne	gt	44,00
102 206 184	barva medenine, svetlo satinirana	WC	ne	gt	59,00
102 203 565	mat	BB	ne	gt	28,00
102 203 566	mat	PZ	ne	gt	28,00
102 203 567	mat	WC	ne	gt	39,00



od **28,-** EUR



Garnitura kljuk AMSTERDAM brez rozet za ključ

Material: inox
 Kvadratni trn: 8 hitro pritrtilni Plus, z reducirnim vložkom na 8,5 mm
 Razred po EN1906: 3
 Izvedba: okrogla
 Rozeta: Ø 55 x 2 mm
 Pritrditveni pribor: brezvijačna montaža
 Debelina vrat: 35-45 mm
 Luknja: brez rozete za ključ
 Testiranje ognjevarnosti: ne

Št. artikla	Površina	EM	Cena v EUR
102 203 563	mat	gt	16,00
102 204 737	barva medenine, svetlo satinirana	gt	28,00
102 204 243	črna mat	gt	21,00



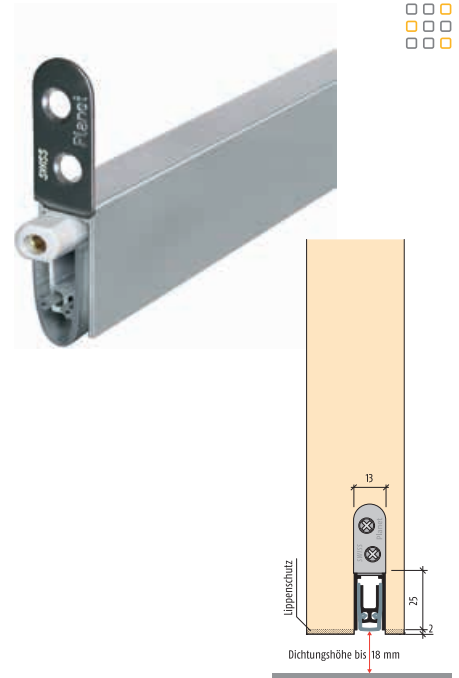
od **16,-** EUR

Planet
ASSA ABLOY

Vratno tesnilo Planet KT-RD

Obseg dobave: montažni set.

Vrednost zvočnega tesnenja: 48 dB
Način montaže: utorjenje
Ognjevarno: N
Dimotesno: J
Material: aluminij neobdelan, tesnilni profil
Hod: 18 mm
Širina: 13 mm
Višina: 25 mm
Sprožitev: enostranska



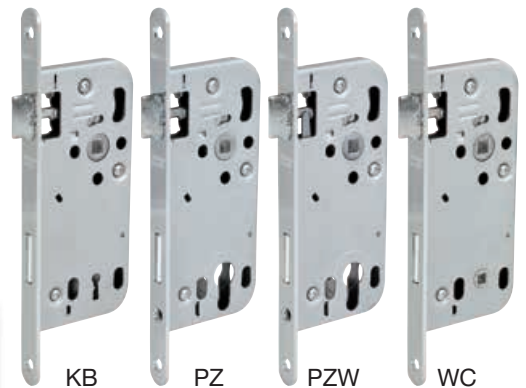
Št. artikla	Dolžina mm	Za krajšanje do mm	pak.	EM	Cena v EUR
102 211 508	708	585	5	kos	22,00
102 228 924	823	710	5	kos	23,00
102 228 922	833	710	5	kos	23,00
102 228 925	923	835	5	kos	24,00
102 228 923	958	835	5	kos	24,00
102 221 411	1083	960	5	kos	25,00
102 228 926	1123	1085	5	kos	26,00

od **22,-** EUR

GRUNDMANN

Vdolbna ključavnica WG 300 KB

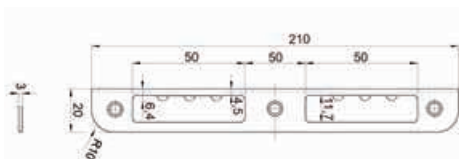
Testirano po normativu: avstrijski standard B5350, EN 12209
Razdalja: 90 mm
Vretenka: 8,5 mm
Izvedba čelnice: okroglo
Material čelnice: jeklo, srebrno cinkano
Debelina ohišja: 12 mm
Višina ohišja: 175 mm
Širina ohišja: 80 mm
Dimenzije čelnice: 250 x 18 x 3 mm
Vrata na zapah: 2
Material zapaha: jeklo
Material vpadca: cink



od **4,80** EUR

Št. artikla	Varianta zapirala	Testirano po normativu	Globina do trna mm	EM	Cena v EUR
102 270 026	KB	avstrijski standard B5350, EN 12209	50	kos	4,80
102 221 449	PZ	avstrijski standard B5350, EN 12209	50	kos	4,80
102 221 450	PZW	avstrijski standard B5350, EN 12209	50	kos	5,90
102 270 426	WC	avstrijski standard B5350, EN 12209	50	kos	4,80

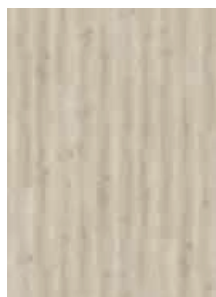
Zaporna pločevina ravna / enostranska



Izrez: enostransko zaobljeno

Št. artikla	Širina ploščice mm	Višina ploščice mm	Debelina materiala mm	Material	EM	Cena v EUR
102 275 163	20	210	3	jeklo, cinkano	kos	2,50
102 275 164	20	210	3	jeklo, nikljano, mat	kos	7,50

od **2,50** EUR



gorski hrast, bel, naraven



gorski hrast, svetel, naraven



gorski hrast, svetel, rustikal



gorski hrast, original, živahen



gorski hrast, belo siv, naraven



gorski hrast, siv, rustikal

HARO

Laminatne talne obloge Blue Line

Podležjska deska - laminatne talne obloge v klasični obliki deske za skoraj vse zahteve.

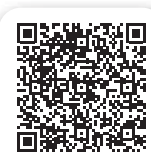
Zgornji sloj, posebej impregniran (odporna zaščitna plast). Dekorativni laminat, posebej impregniran. Stabilna oblika, posebej oplemeniten nosilni sloj z zaščito pred vdorom vlage aquaResist HDF-E1. Spodnji sloj laminata, ki odbija vlago in mokroto.

Dobavljivo samo v celotnih pakiranjih.

Upoštevajte priložena navodila za polaganje in vzdrževanje.

Količina desk/paket: 9
Površina: strukturirana

Št. artikla	Dekor	Debelina mm	Dolžina mm	Širina mm	Vsebina paketa m ²	Vsebina palete m ²	EM
111 734 196	gorski hrast, bel, naraven	7	1282	193	2,22	115,44	m ²
111 734 197	gorski hrast, svetel, naraven	7	1282	193	2,22	115,44	m ²
111 734 198	gorski hrast, svetel, rustikal	7	1282	193	2,22	115,44	m ²
111 734 199	gorski hrast, original, živahen	7	1282	193	2,22	115,44	m ²
111 734 200	gorski hrast, belo siv, naraven	7	1282	193	2,22	115,44	m ²
111 734 201	gorski hrast, siv, rustikal	7	1282	193	2,22	115,44	m ²



WEB-KATALOG

11,90 EUR





Surovi hrast
ultra mat



Naravni hrast
ultra mat



Vinilna dizajnerska talna obloga Economy/Trends HDF Fashion Line

Vinil površina z avtentičnimi strukturami.
Večslojna zgradba.

- Zgornji sloj: visokokakovostna PU-prevlečena površina s prozorno zgornjo plastjo.
- Nosilni material: plošča, obstojna proti vlagi z naravnimi vlakni.
- Spodnji sloj: pluta z zvočno zaščito.
- Polaganje: Uniclic sistem, plavajoče polaganje brez lepila pri debelini 8,5 in 5 mm. Pri debelini 2 mm je potrebno lepljenje (plošče).

Primerno za talno ogrevanje. Pakirano v kartonu.

Dobavljivo samo v celotnih pakiranjih.
Upoštevajte priložena navodila za polaganje in vzdrževanje.

Dodatek: z zvočno izolacijo koraka
Rob: gladek
Površina: PU oplemenitena



WEB-KATALOG

od **11,90** EUR

Št. artikla	Vrsta lesa/ razvrstitev	Uporabni sloj mm	Debelina mm	Dolžina mm	Širina mm	Vsebina paketa m ²	Cena v EUR / m ²
111 725 292	surovi hrast, ultra mat, nežno brušen	0,3	8,5	1235	230	1,99	25,90
111 725 293	naravni hrast, ultra mat, nežno brušen	0,3	8,5	1235	230	1,99	26,90
111 725 864	surovi hrast, ultra mat, nežno brušen	0,3	5	1220	229	2,24	19,90
111 725 889	naravni hrast, ultra mat, nežno brušen	0,3	5	1220	229	2,24	20,90
111 725 287	surovi hrast, ultra mat, nežno brušen	0,3	2	1219	229	4,47	12,90
111 725 288	naravni hrast, ultra mat, nežno brušen	0,3	2	1219	229	4,47	11,90

Amica
for living**Samostojna indukcijska kuhalna plošča KMI 751 100 C**

S prikazovalnikom preostale toplote, timerjem, digitalnim prikazom, 9 stopnjam zmogljivosti, varovalom za otroke, prepoznavanjem posode.

Vgradna mera: 68 x 285 x 490 mm
Zunanja mera: 51/68 x 300 x 522 mm
Način vgradnje: brez okvirja; ravna s površino / utopna vgradnja
Kuhalne cone: 1 x Ø 160; 1 x Ø 210 mm

Št. artikla	Tip	EM
112 572 556	KMI 751 100 C	kos



WEB-KATALOG

179,- EUR

NA ZALOGI

Amica
for living**Samostojna indukcijska kuhalna plošča KMI 754 000 C**

Sistem upravljanja: **Plus in Minus senzorsko stikalo.**
S **timerjem**, digitalnim prikazom, **9 stopnjam zmogljivosti**,
s prikazovalnikom preostale toplote, funkcijo **Power Booster**
Otroško varovalo.

Vgradna mera: 54 x 560 x 490 mm
Zunanja mera: 58 x 590 x 520 mm
Način vgradnje: brez okvirja; ravna s površino / utopna vgradnja
Kuhalne cone: 1 x Ø 210; 2 x Ø 160; 1 x Ø 180 mm

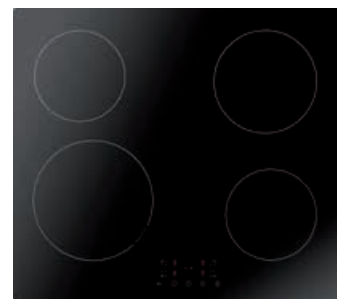
Št. artikla	Tip	EM
112 572 504	KMI 754 000 C	kos



WEB-KATALOG

189,- EUR

NA ZALOGI

Amica
for living**Vgradna pečica EBX 943 600 S**

X-type oblika.
S funkcijo **SensorControl**, z rdečim timerjem.
S **CoolDoor 3** vrati, ki so preprosta za čiščenje.

Načini pečenja: program RapidWarmUp (hitro segrevanje), odtaljevanje, intenzivni žar Top (zgornje gretje + žar + ventilator), intenziven žar (žar + zgornje gretje), infrardeči žar, zgornje in spodnje gretje, spodnje gretje, kroženje (zgornje in spodnje gretje + ventilator), funkcija Eco

Št. artikla	Tip	Dizajn	Volumen l	EM
112 572 549	EBX 943 600 S	črna	77	kos

A

60 VIŠINA NIŠE

9 ŠTEV. NAČINA GRETJA

ČIŠČENJE S PARO

NA ZALOGI



WEB-KATALOG

339,- EUR

PCE

Kabel za štedilnik

Priključni kabel za štedilnik, kuhalno ploščo, pečico, obojestransko odstranjen plašč približno 50 mm, z električnimi kontakti, 400 V / 16 A. Primeren za notranje prostore.

Prerez: 5G2,5 mm²
Varnostna varianta: IP 20

Št. artikla	Tip kabla	Dolžina kabla m	EM
101 102 667	H05VV-F	3	kos



WEB-KATALOG

9,90 EUR

IP 20

solido by Amica

Napa s prezračevalnikom DL 664 660 S

S 4 stopnjami zmogljivosti.
Največ 15 minutno delovanje na nizki stopnji, ko se napa že ugasne.
Z aluminajstnim filtrom za maščobo.
S ø opore 150 mm.
Z ogljenim filtrom FWP 18, ki se lahko naknadno doda - 2 kosa.

Izvedba: odvajanje ali kroženje zraka
Pretok zraka: 540 m³/h
Poraba energije v 365 dneh: 40 kWh
Dizajn: črna
Osvetlitev: LED-trak
Jakost hrupa: 45-64 dB



WEB-KATALOG



A

NA ZALOGI

Št. artikla	Tip	Širina mm	EM
112 572 511	DL 664 660 S	600	kos

149,- EURAmica
*for living*A
t
E60
NISCHENHÖHE5
PROGRAMME

BESTECKKORB

STATUS-
ANZEIGE

NA ZALOGI

Vgradni pomivalni stroj EGSPV 597 201

Prednastavitev začetka pranja.
Primeren za visoko vgradnjo.
Teža sprednje stranice od 3,2 do 7,0 kg.

Izvedba: popolno vgradni
Poraba energije: 92 kWh
Poraba: 11 l
Programi: program Hygiene 70°C, program Eco 45°C, program 60 min 60°C, program AutoClean 70°C, program Rapid 50°C
Jakost hrupa: 49 dB



WEB-KATALOG



Št. artikla	Tip	Višina mm	Širina mm	EM
112 572 551	EGSPV 597 201	815	598	kos

269,- EURAmica
*for living*A
t
E178
VIŠINA NIŠEMONTAŽA
DRSNIH VRAT

NA ZALOGI

Vgradni hladilnik z zamrzovalnikom EKGCS 387 920

WEB-KATALOG

Poraba energije v 365 dneh: 221 kWh
Skupni volumen: 270 l
Jakost hrupa: 39 dB
Pribor: posoda za shranjevanje jajc, posodica za ledene kocke

Št. artikla	Tip	EM
112 572 528	EKGCS 387 920	kos

379,- EUR



Slika CAGRPP40BK-TU



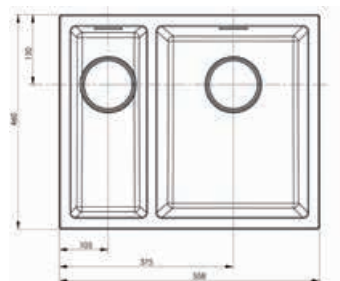
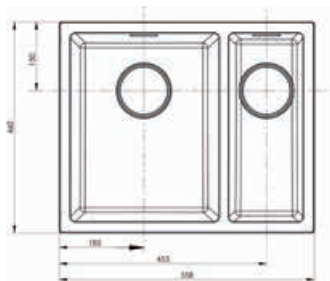
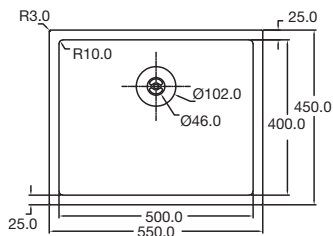
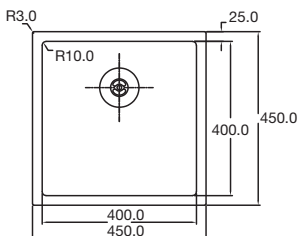
Slika CAGRPP50BK-TU



Slika CAGR15BLBK-TU



Slika CAGR15BRBK-TU



solido by Caressi

2D-pomivalno korito CAGRPP

Brez garniture za zaprtje vode (113520599).

Ni združljivo z mlinčkom za odpadke.

Material: granit
 Radij kota korita: 10 mm
 Osnovna oprema: prelivni ventil 3 1/2", povezava odtokov, brez sifona



WEB-KATALOG



od **199,-** EUR

Št. artikla	Tip	Barva	Zunanja mera mm	Velikost korita mm	EM	Cena v EUR
113 520 620	CAGRPP40BK-TU	črna	450 x 450	400 x 400 x 185	kos	199,00
113 520 622	CAGRPP50BK-TU	črna	550 x 450	500 x 400 x 185	kos	209,00
113 520 734	CAGR15BLBK-TU	črna	558 x 460	324 x 410 x 200 in 162 x 410 x 130	kos	209,00
113 520 735	CAGR15BRBK-TU	črna	558 x 460	324 x 410 x 200 in 162 x 410 x 130	kos	209,00
113 520 599			Garnitura izpušnega ventila s cedilom in vzvodom Black Line 3 1/2", črna		kos	32,90
113 520 667			Potopni vrtljiv gumb CAPDEBK, črn		kos	52,90
113 515 045			Sifon s fleksibilnim priključkom, za odtočni del 40/50 mm		kos	5,50

solido by Caressi

Kuhinjska armatura CA1112

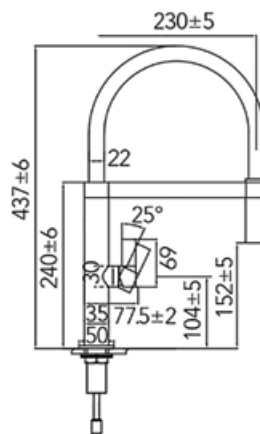
Z visoko kakovostnim premazom (PVD) proti prstnim odtisom.

Plast barve je zelo močna, vendar ne neuničljiva. Zato pazite na trde/ostre predmete in abrazivna čistilna sredstva.

Z dolgo obstojnimi keramičnimi diski. Prilagodljivi cevni priključki.



WEB-KATALOG



Izvertina za armature Ø: 35 mm
Iztok: vrtljiv
Pršenje: ne

Št. artikla	Površina	Izvedba	EM
113 520 783	črna, mat	tlačna	kos

179,- EUR

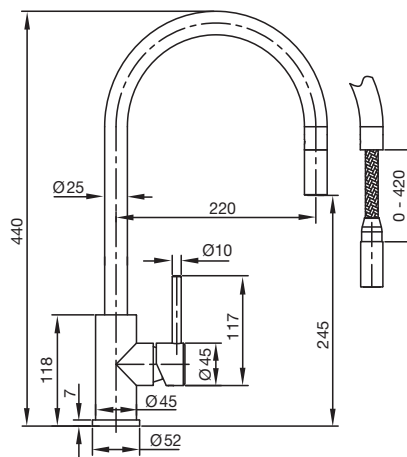
solido by Caressi

Kuhinjska armatura CA125

Izvlačna armatura, brez protiuteži.

Upravljanje ročice na desni strani. Z dolgo obstojnimi keramičnimi diski. Prilagodljivi cevni priključki.

Hladna voda: Upravljalna ročica je v osnovi naravnana na hladno vodo. Tako pri odpiranju vode ne porabljate po nepotrebnem energijo za toplo vodo.



WEB-KATALOG

Izvertina za armature Ø: 35 mm
Iztok: vrtljiv in izvlečen
Pršenje: ne

Št. artikla	Tip	Površina	Izvedba	EM
113 520 518	CA125BKU	črna, mat	tlačna	kos

229,- EUR

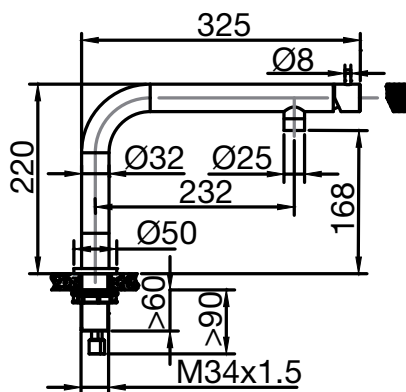
solido by Caressi

Kuhinjska armatura CA109

Upravljanje z ročko spredaj. Z dolgo obstojnimi keramičnimi diski. Gibljivi cevni priključki.



WEB-KATALOG



Izvertina za armature Ø: 35 mm
Iztok: vrtljiva
Pršenje: ne

Št. artikla	Tip	Površina	Izvedba	EM
113 520 748	CA109BK	črna, mat	tlačna	kos

169,- EUR

ENT
 European Wood Tools

Kaseta spiralnih lesnih svedrov HSS-G

Za vrtanje lukenj v trd in mehek les, v lepljen les in premazane plošče, primeren tudi za vrtanje v MDF-plošče in akrilno steklo.

Posebna geometrija reza poskrbi za čist rez skozi lesna vlakna pred vrtanjem. Vsi svedri od premera 3 milimetrov naprej imajo centrirno konico, ki zagotavlja natančno vrtanje brez „uhajanja“ svedra. Spiralni svederi za les so primerni za uporabo v vseh običajnih ročnih in stoječih vrtnikih.



WEB-KATALOG



101 120 061



101 120 059

Dolžina utora: do 100 mm
 Nastavek: cilindrični nastavek
 Material: HSS-G

Št. artikla	Velikosti \varnothing mm	Skupna dolžina mm	Velikost seta	EM	Cena v EUR
101 120 059	1.0 / 1.5 / 2.0 / 2.5 / 3.0 / 3.5 / 4.0 / 4.5 / 5.0 / 5.5 / 6.0 / 6.5 / 7.0 / 7.5 / 8.0 / 8.5 / 9.0 / 9.5 / 10.0 / 10.5 / 11.0 / 11.5 / 12.0 / 12.5 / 13.0	do 150	25-delni	SA	59,00
101 120 061	3.0 / 4.0 / 5.0 / 6.0 / 7.0 / 8.0 / 9.0 / 10.0	do 150	8-delni	SA	17,00

 od **17,-** EUR

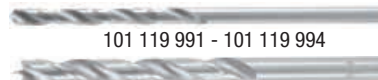
ENT
 European Wood Tools

Spiralni lesni sveder HSS-G

Za vrtanje lukenj v trd in mehek les, v lepljen les in premazane plošče, primeren tudi za vrtanje v MDF-plošče in akrilno steklo. Posebna geometrija reza poskrbi za čisti rez skozi lesna vlakna pred vrtanjem.

Vsi svedri od premera 3 milimetrov naprej imajo centrirno konico, ki zagotavlja natančno vrtanje brez „uhajanja“ svedra. Spiralni svederi za les so primerni za uporabo v vseh običajnih ročnih in stoječih vrtnikih.

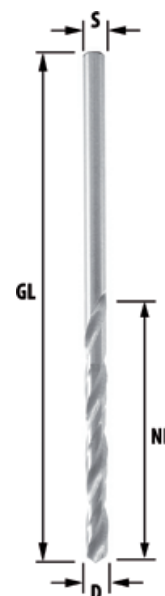
Nastavek: cilindrični nastavek
 Material: HSS-G



101 119 991 - 101 119 994

101 119 995 - 101 120 039

Št. artikla	Sveder \varnothing mm	Skupna dolžina mm	Dolžina utora mm	Steblo \varnothing mm	EM	Cena v EUR
101 119 991	1	34	10	1	kos	0,56
101 119 992	1,5	39	11	1,5	kos	0,67
101 119 993	2	48	21	2	kos	0,74
101 119 994	2,5	56	29	2,5	kos	0,85
101 119 995	3	61	30	3	kos	2,10
101 119 996	3,5	63	31	3,5	kos	2,23
101 119 997	4	74	40	4	kos	2,63
101 119 998	4,5	79	43	4,5	kos	2,72
101 119 999	5	85	48	5	kos	3,28
101 120 001	5,5	91	52	5,5	kos	4,30
101 120 008	6	91	52	6	kos	4,55
101 120 009	6,5	98	60	6,5	kos	4,86
101 120 011	7	108	63	7	kos	3,78
101 120 017	7,5	108	63	7,5	kos	4,31
101 120 018	8	118	73	8	kos	5,46
101 120 019	8,5	118	73	8,5	kos	5,52
101 120 021	9	122	75	9	kos	5,70
101 120 028	9,5	122	75	9,5	kos	6,78
101 120 029	10	132	78	10	kos	7,63
101 120 031	10,5	132	78	10	kos	8,06
101 120 034	11	140	86	10	kos	8,48
101 120 035	11,5	140	86	10	kos	8,71
101 120 036	12	148	91	10	kos	9,90
101 120 037	12,5	148	91	10	kos	10,15
101 120 039	13	150	93	10	kos	10,37



WEB-KATALOG

 od **0,56** EUR

Set prenosnikov za moznike

Preprosto in natančno točkovanje s Planet-Zentro označevalnim točkalom. S kaljeno jekleno konico.

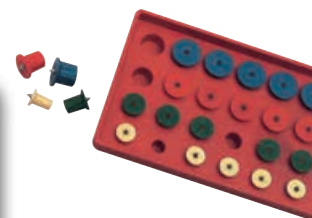
Vsebina: po 10 kosov označevalnega točkala \varnothing 6, 8, 10, 12 mm

Št. artikla	Velikost mm	EM
101 191 773	6-12	SA

35,- EUR



WEB-KATALOG



37-delni komplet nastavkov, Bit-Box Edition 2015

Kovček z nastavki omogoča hiter pregled orodja. Univerzalno držalo s tulcem iz legiranega jekla, vzmetno podložko in močnim magnetom. Nastavki iz legiranega jekla, so posebej primerni za vijačenje v trde podlage npr. v pločevino ali kovino.

Obseg dobave: 1 x univerzalni nastavek 899/4/1, nastavki 855/1 Z 2 x PZ 1, 2 x PZ 2, 1 x PZ 3, dolžina 25 mm, nastavki 851/1 Z 2 x PH 1, 2 x PH 2, 1 x PH 3, dolžina 25 mm, nastavki 867/1 Z 3 x TX 10, 2 x TX 15, 5 x TX 20, 2 x TX 25, 5 x TX 30, 3 x TX 40, dolžine 25 mm, nastavki 867/4 T 1 x TX 10, 1 x TX 15, 1 x TX 20, 1 x TX 25, 1 x TX 30, 1 x TX 40, dolžine 70 mm.

Tip: Edition 2015
Vpetje: phillips, pozidriv, torx

Št. artikla	Velikost seta	EM
101 108 144	37-delni	kos

15,⁹⁰ EUR



WEB-KATALOG



Montažna svora Maxifix Super

- Napenjalna dolžina od 200 do 620 mm.
- Učinkovita pomoč pri lepljenju pohištva.
- Gladki pritiski deli prepreči sledi stiskanja.
- Boljše rokovanje zaradi večjega razmaka od delovne površine.
- Večnamensko uporabna, okrogla ali ploska.

Montažna svora MAXIFIX-Super za pazljivo lepljenje omar (korpusov), predalov z mozniki, laminirani, itd., ravne, poševne, profilirane in lakirane ultrapase.

Št. artikla	Vpenjalna širina mm	Teža kg	EM	Cena v EUR
101 190 456	210-1000	1,85	kos	54,00
101 190 457	230-1200	1,95	kos	58,00



WEB-KATALOG

od **54,-** EUR



Zatič za svoro Maxifix



WEB-KATALOG

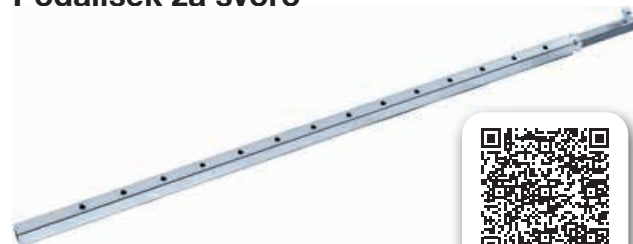
Primeren za montažno svoro Maxifix-Super.

Št. artikla	Izvedba	EM
101 190 459	cinkana	kos

11,- EUR



Podališek za svoro



WEB-KATALOG

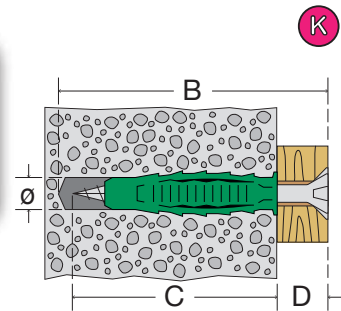
Primeren za montažno svoro Maxifix-Super.

Št. artikla	Dolžina mm	EM
101 190 460	1000	kos

32,- EUR

SPAX®
Vložek tip SD, najlon


WEB-KATALOG



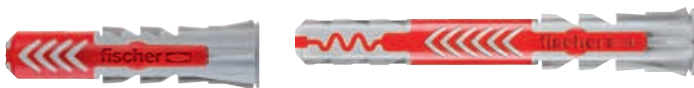
K

Geometrija vložkov se optimalno prilega vijakom SPAX in s tem zagotavlja varno obdelavo in brezhibno montažo.

Barva: zelena
Izvedba: z robom

 od **3,50** EUR / 100 kos

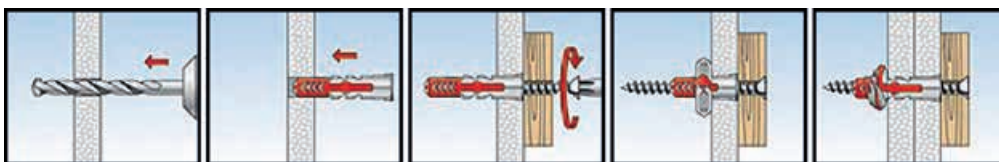
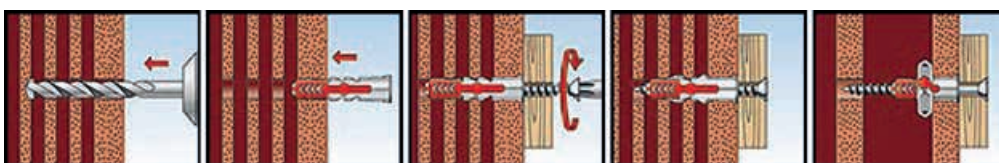
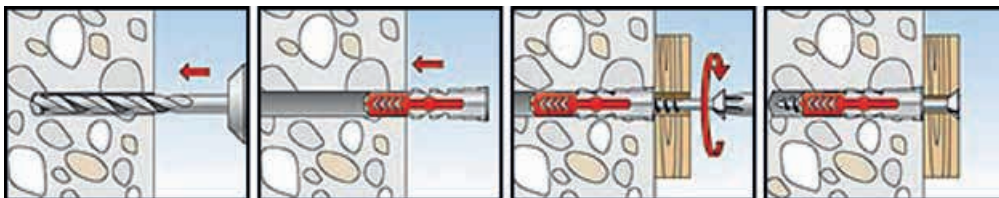
Št. artikla	d mm	L mm	Vijaki mm	Izvertina ø mm	B mm	C mm	D mm	pak.	EM	Cena v EUR
104 405 444	5	25	3-4	5	>40	>30	<5	150	kos	3,50
104 405 445	6	30	4-5	6	>50	>35	<10	80	kos	6,00
104 405 446	6	45	4-5	6	>65	>50	<10	50	kos	8,00
104 405 447	8	40	4,5-6	8	>65	>45	<15	40	kos	10,00

fischer
Dvojni vložek DUOPOWER, sivo/rdeč


K

Vložek fischer DuoPower je pametni 2-komponentni vložek s tremi določili delovanja.

Pametni univerzalni vložek je primeren za pritrditve v vse gradbene materiale. To omogoča vsestransko uporabo s samo enim vložkom.



WEB-KATALOG

 od **3,40** EUR / 100 kos

Št. artikla	d mm	L mm	Vijaki mm	Izvertina ø mm	Vrtalna globina najmanj mm	pak.	EM	Cena v EUR
104 460 100	5	25	3-4	5	35	100	kos	3,40
104 460 101	6	30	4-5	6	40	100	kos	3,90
104 460 103	6	50	4-5	6	60	100	kos	8,80
104 460 102	8	40	4,5-6	8	50	100	kos	5,50
104 460 105	8	65	4,5-6	8	75	50	kos	10,00
104 460 104	10	50	6-8	10	60	50	kos	11,30
104 460 106	10	80	6-8	10	90	25	kos	19,60
104 460 107	12	60	8-10	12	70	25	kos	23,80
104 460 108	14	70	10-12	14	80	20	kos	36,50

CELO
Fixings technology



Vložek FX, najlon

Vložek FX - idealen vložek z visoko zadrževalno močjo za vse običajne gradbene materiale.

Preizkušeni vložek FX je eden najbolj vsestranskih vložkov iz najlona, ki zaradi svojega 4-smernega raztezanja zagotavlja visoke vrednosti oprijema v različnih podlagah. Vložek FX ima narebričene robove, ki učinkovito preprečujejo vrtenje v izvrtini in optimalno prenašajo moč na podlago. Za dodatno udobje pri vgradnji ima FX rob, ki preprečuje zdrs vložka v izvrtino.



WEB-KATALOG



od **1,60** EUR / 100 kos

Št. artikla	d mm	L mm	Vijaki mm	Izvrtina \varnothing mm	Vrtalna globina najmanj mm	Barva	pak.	EM	Cena v EUR
104 461 368	5	25	2,5-4	5	35	siva	100	kos	1,60
104 461 369	6	30	3,5-5	6	40	siva	100	kos	1,80
104 461 370	8	40	4,5-6	8	55	siva	100	kos	3,30
104 461 371	10	50	6-8	10	70	siva	50	kos	6,40
104 461 372	12	60	8-10	12	80	siva	25	kos	9,70

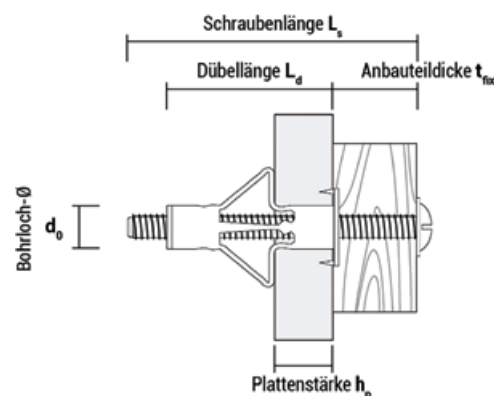
CELO
Fixings technology



Kovinski vložek za votle prostore HRM, jeklo, galvansko cinkano



WEB-KATALOG



od **13,-** EUR / 100 kos

Št. artikla	d mm	L mm	Debelina plošč mm	Debelina sestavnega dela največ mm	Izvrtina \varnothing	Vijak	dk	Oblika glave	Pogon	pak.	EM	Cena v EUR
104 461 433	4	46	3-18	28-43	8	M4 x 20	12,5	ploščata okrogla glava	PH2	100	kos	13,00
104 461 436	4	52	18-24	28-34	8	M4 x 24	12,5	ploščata okrogla glava	PH2	100	kos	14,00
104 461 437	5	52	3-16	36-49	11	M5 x 16	16	ploščata okrogla glava	PH2	100	kos	18,00
104 461 439	6	52	3-16	36-49	13	M6 x 16	17,6	ploščata okrogla glava	PH2	100	kos	20,00
104 461 442	8	53	3-16	37-50	13	M8 x 16	20	šestkotna glava	SW13	100	kos	34,00
104 461 440	6	65	14-32	33-51	13	M6 x 32	17,6	ploščata okrogla glava	PH2	100	kos	24,00
104 461 438	5	65	14-32	33-51	11	M5 x 32	16	ploščata okrogla glava	PH2	100	kos	20,00
104 461 434	4	66	32-38	28-34	8	M4 x 38	12,5	ploščata okrogla glava	PH2	100	kos	14,00
104 461 443	8	66	16-32	34-50	13	M8 x 32	20	šestkotna glava	SW13	100	kos	36,00
104 461 441	6	80	32-45	35-48	13	M6 x 45	17,6	ploščata okrogla glava	PH2	100	kos	26,00
104 461 435	5	80	32-45	35-48	11	M5 x 45	16	ploščata okrogla glava	PH2	100	kos	23,00

Pribor

Št. artikla	Opis	EM	Cena v EUR
101 163 970	CELO klešče za votle zidne vložke MZA	kos	25,00

Sortimentni kovček ivernih vijakov SECOTEC, 1700-delni set, torx

- V praktičnem in preglednem sortimentnem kovčku, zanesljive kakovosti.

Obseg seta:

300 kosov 3,0 x 20 CN
 200 kosov 3,0 x 25 CN
 250 kosov 3,5 x 20 CN
 200 kosov 3,5 x 25 CN
 150 kosov 3,5 x 30 CN
 120 kosov 3,5 x 35 CN
 150 kosov 4,0 x 30 CN
 100 kosov 4,0 x 40 DN
 80 kosov 4,0 x 50 DN
 60 kosov 5,0 x 50 DN
 50 kosov 5,0 x 60 DN
 40 kosov 5,0 x 80 DN
 po 1 kos nastavka TX10/20/25



Št. artikla	Površina	Oblika glave	Tip	Pogon	EAN koda	EM
104 449 571	modro cinkana	ugreznjena glava	A20	TX	9002734495719	kos

23,- EUR

Sortimentni kovček ivernih vijakov SECOTEC, 1700-delni set, PZ

- V praktičnem in preglednem sortimentnem kovčku, zanesljive kakovosti.

Obseg seta:

300 kosov 3,0 x 20 CN
 200 kosov 3,0 x 25 CN
 250 kosov 3,5 x 20 CN
 200 kosov 3,5 x 25 CN
 150 kosov 3,5 x 30 CN
 120 kosov 3,5 x 35 CN
 150 kosov 4,0 x 30 CN
 100 kosov 4,0 x 40 DN
 80 kosov 4,0 x 50 DN
 60 kosov 5,0 x 50 DN
 50 kosov 5,0 x 60 DN
 40 kosov 5,0 x 80 DN



Št. artikla	Površina	Oblika glave	Pakiranje	EAN koda	EM
104 449 570	modro cinkana	vgreznjena glava	asortimentni kovček	9002734495702	kos

17,- EUR



Orodna tirnica z držali

Držalo orodja se brezstopenjsko oprime (skoraj vsega) orodja z ročaji iz lesa, kovine ali umetne mase. Varno in ne drsi. **Območje vpenjanja med 0 in 50 mm** omogoča prav tako stabilno namestitvev.

Obseg dobave: vijaki in zaključne kape.

od **9,-** EUR

Št. artikla	Izvedba	Dolžina mm	Barva	pak.	EM	Cena v EUR
107 869 772	3 držala	500	črna/rdeča	10	kos	9,00
107 869 765	5 držal	750	črna/rdeča	10	PK	14,00
107 869 770	6 držal	1000	črna/rdeča	10	PK	17,00
107 869 771	4 držala, 2 kavlja	500	črna/rdeča	10	kos	14,00



107 869 765



107 869 770



107 869 771



107 869 772



Prostostoječ talni vratni odbojnik

- Z nedrsljivo podlogo za na tla.
- Gumiran obroč.



WEB-KATALOG



Št. artikla	Teža kg	ø mm	Višina mm	Material	Površina	EAN koda	EM
105 020 722	1,3	95	45	inox	polirana	9002730207224	PK
105 020 723	1,3	95	45	inox	brušena	9002730207231	PK

3,50 EUR



Samostoječ vratni odbojnik za terasna vrata

- Z nedrsljivo podlogo za na tla.
- Prislon: gumiran obroč.



WEB-KATALOG



Št. artikla	Teža kg	ø mm	Višina mm	Površina	EAN koda	EM
105 020 786	1,5	65	75	kromiran	9002730207866	kos
105 020 787	1,5	65	75	inox	9002730207873	kos

3,90 EUR

Profesionalna rešitev za uporabo na terenu

V času zapletenih izzivov iščemo preproste in učinkovite rešitve.

Podjetje Schachermayer je v ta namen sestavil vrsto obsežnih sortimentnih kovčkov, ki ustrezajo posameznim potrebam.

Ni pomembno, ali se nahajate pri stranki na gradbišču, ali v proizvodnji: s sortimentnim kovčkom so vaši pripomočki vedno pregledno urejeni in na dosegu roke.

Vse prednosti na enem mestu:

- Kovček iz umetne mase ABS, ki je odporna na udarce.
- Kompakte mere (ŠxGxV 367x316x72 mm).
- Kakovostni globoki vložki z delilniki (8-, 12-, 16- in 18-delni).
- 2-kratno zaskočno zaklepanje za varno prenašanje.
- Prozoren pokrov: neposreden vpogled v vsebino.
- Varno nameščena pregledna tabela vsebine, vam natančno pove številke in mere izdelkov.
- Povsem združljivo z izvlečnimi in transportnimi sistemi vodilnega ponudnika na tržišču SORTIMO®.
- Za vašo neomejeno individualnost, lahko kovčke in vložke naročite tudi posamezno.

Podjetje Schachermayer pri tem upošteva tudi želje kupcev in vam kovčke opremi z lastno oblikovanim sortimentom izdelkov. Vaš prodajni svetovalec vam bo pri tem z veseljem pomagal.

Celotni sortiment se neprestano širi, glede na potrebe tržišča in panoge!



SCH-sortimentni kovček z vijaki za ročaje



- Odličen 12-delni vložek narejen iz enega kosa.
- Vijaki so sortirani v rumenem kovčku i-Boxx iz umetne mase ABS, odporne na udarce.
- Kovček ima prozoren pokrov.
- Vijaki M4 x 10/15/20/22, 5/25/27, 5/30/35/40/45/50 / 4 x 45 mm.
- Količina: 1675 kosov.



WEB-KATALOG



Št. artikla	Š x V x G mm	EAN koda	EM
105 099 031	367 x 72 x 316	9002730990317	kos

60,- EUR

SCH-sortimentni kovček SPAX® vijak z luknjo, z glavo PZ, cinkan/ pokrivne kape



- Odličen 18-delni vložek narejen iz enega kosa.
- Vijaki so sortirani v rumenem kovčku i-Boxx iz umetne mase ABS, odporne na udarce.
- Kovček ima prozoren pokrov.
- Sortirane barve pokrivnih kap, slonokoščena, svetlo rjava, oker rjava, srnje rjava, mahagonij, bela, črna.
- Sortirane dolžine vijakov SPAX 4,5 x 20/25/30/35/40/45/50/60/70/80 mm.
- Vsebina: 2401 kosov.



WEB-KATALOG



Št. artikla	Š x V x G mm	EAN koda	EM
105 099 033	367x72x316	9002730990331	kos

130,- EUR

Komplet industrijskih vložkov v SCH kovčku



- Odličen 8-delni vložek narejen iz enega kosa.
- Vijaki so sortirani v rumenem kovčku i-Boxx iz umetne mase ABS, odporne na udarce.
- Kovček ima prozoren pokrov.
- Vložki Ø 5 mm, 6 mm, 8 mm, 10 mm, 12 mm, 14 mm sortirani po dolžini.
- Količina: 850 kosov.



WEB-KATALOG



Št. artikla	Š x V x G mm	EAN koda	EM
105 099 011	367 x 72 x 316	9002730990119	kos

40,- EUR

SCH-sortimentni kovček s pokrivnimi kopicami za pozidriv/torx



- Odličen 18-delni vložek narejen iz enega kosa.
- Vijaki so sortirani v rumenem kovčku i-Boxx iz umetne mase ABS, odporne na udarce.
- Kovček ima prozoren pokrov.
- Sortirane pokrivne kape po barvah, bele, rjavo bež, slonokoščene.
- Za nastavke - PZ2, TX10, TX15, TX20, TX25, TX30.
- Količina: 1800 kosov.



WEB-KATALOG



Št. artikla	Š x V x G mm	EAN koda	EM
105 099 038	367 x 72 x 316	9002730990386	kos

65,- EUR



geesa

Obešalna kljuka za brisače Topaz, dvojna

Material: inox / umetna masa

Št. artikla	Tip	Površina	Mere mm	EM	Cena v EUR
113 542 199	917915-06-A	črna, mat	115 (Š) x 71 (V) x 46 (G)	kos	16,00
113 542 210	917915-02-A	krom	115 (Š) x 71 (V) x 46 (G)	kos	15,00



WEB-KATALOG



od **15,-** EUR

geesa

Obešalna kljuka za brisače Topaz, velika

Material: zamak

Št. artikla	Tip	Površina	Mere mm	EM	Cena v EUR
113 542 263	917945-06-A	črna, mat	54 (Š) x 54 (V) x 19 (G)	kos	12,00
113 542 264	917945-02-A	krom	54 (Š) x 54 (V) x 19 (G)	kos	10,00



WEB-KATALOG



113542263

113542264

od **10,-** EUR

geesa

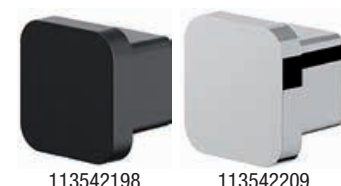
Obešalna kljuka za brisače Topaz, majhna

Material: zamak

Št. artikla	Tip	Površina	Mere mm	EM	Cena v EUR
113 542 198	917913-06-A	črna, mat	25 (Š) x 25 (V) x 20 (G)	kos	11,00
113 542 209	917913-02-A	krom	25 (Š) x 25 (V) x 20 (G)	kos	9,50



WEB-KATALOG



113542198

113542209

od **9,50** EUR

geesa

Držalo za kozarec Topaz

Material: inox / steklo / umetna masa



Št. artikla	Tip	Površina	Mere mm	EM	Cena v EUR
113 542 196	917902-06-A	črna, mat	66 (Š) x 95 (V) x 111 (G)	kos	25,00
113 542 207	917902-02-A	krom	66 (Š) x 95 (V) x 111 (G)	kos	20,00

od **20,-** EUR

geesa

Posodica za milo Topaz

Material: inox / steklo / umetna masa



Št. artikla	Tip	Površina	Mere mm	EM	Cena v EUR
113 542 197	917903-06-A	črna, mat	110 (Š) x 78 (V) x 133 (G)	kos	25,00
113 542 208	917903-02-A	krom	110 (Š) x 78 (V) x 133 (G)	kos	20,00

od **20,-** EUR

geesa

Dozirnik za milo/kremo Topaz

Vsebina: 200 ml.

Material: inox / steklo / umetna masa



Št. artikla	Tip	Površina	Mere mm	EM	Cena v EUR
113 542 195	917916-06-A	črna, mat	67 (Š) x 147 (V) x 111 (G)	kos	42,00
113 542 206	917916-02-A	krom	67 (Š) x 147 (V) x 111 (G)	kos	36,00

od **36,-** EUR

geesa

Držalo za WC-papir Topaz s pokrovom

Material: inox / umetna masa



Št. artikla	Tip	Površina	Mere mm	EM	Cena v EUR
113 542 192	917908-06-A	črna, mat	140 (Š) x 142 (V) x 19 (G)	kos	29,00
113 542 203	917908-02-A	krom	140 (Š) x 142 (V) x 19 (G)	kos	22,00

od **22,-** EUR

geesa

Držalo za WC-papir Topaz brez pokrova

Material: inox / umetna masa



113542261

113542262

Št. artikla	Tip	Površina	Mere mm	EM	Cena v EUR
113 542 261	917909-06-A	črna, mat	138 (Š) x 113 (V) x 19 (G)	kos	23,00
113 542 262	917909-02-A	krom	138 (Š) x 113 (V) x 19 (G)	kos	17,00

od **17,-** EUR



Lesena A lestev, tip 12

Univerzalna lestev za vsakdanjo uporabo delavnice. Narejena in preverjena po normi **ÖNORM EN 131 oziroma ÖNORM Z 1501**. Razmak letvic je 300 mm, razmak pohodnih lestvic je 320 mm in s tem je omogočena udobnejša stoja na lestvi. Obojestransko hodna.

Lestev je narejena iz ročno izbranega lesa, letvice iz trdega lesa, cinkano okovje, vijaki in samovarovalne matice, dvojno verižno varovalo, impregnirano.
Nosilnost 150 kg.

Od 12-014(107859134) pohodne letve večplastno lepljene.

Norma: EN 131
Material: les

Št. artikla	Dolžina m	Letve	Stojna višina m	Teža kg	EM	Cena v EUR
107 859 123	1,06	2 x 3	0,28	5	kos	45,00
107 859 124	1,36	2 x 4	0,58	6	kos	53,00
107 859 125	1,66	2 x 5	0,84	7	kos	66,00
107 859 126	1,96	2 x 6	1,12	8,5	kos	76,00
107 859 127	2,26	2 x 7	1,4	9,5	kos	87,00
107 859 128	2,56	2 x 8	1,68	12,5	kos	104,00
107 859 129	2,86	2 x 9	1,97	13	kos	113,00
107 859 130	3,16	2 x 10	2,25	16	kos	133,00
107 859 131 •	3,46	2 x 11	2,53	18	kos	155,00
107 859 132	3,76	2 x 12	2,81	19	kos	181,00
107 859 134 •	4,36	2 x 14	3,37	30	kos	320,00



od **45,-** EUR

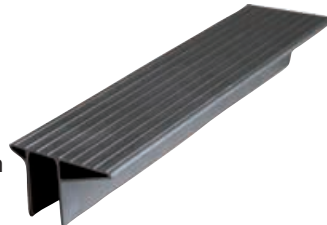
Natična prečka Ergotritt

Natična zaščita zagotavlja **varno in udobno stoji na prečkah lestve ter ščiti vaše gležnje pred preobremenitvijo**. Uporablja se lahko le na **prečki na kateri se lahko stoji** (= tretja prečka od zgoraj) in je primerna le za **širino prečk od 24 do 26 mm**.

Obseg dobave: 2 kosa.

Izvedba: za širino prečk od 24 do 26 mm
Material: aluminij

Št. artikla	Dolžina mm	Širina mm	EM
107 859 154	360	90	PK



32,- EUR

Alu zložljiva lestev

Zložljiva lestev iz aluminija z držalom in z neдрsečimi stopnicami. V zloženem stanju široka le 6,5 cm.
Nosilnost največ 150 kg.

Material: aluminij
Stopnje po merah: 280x180 mm
Nosilnost največ: 150 kg

Št. artikla	Letve	Mere (D x Š x V) mm	Teža kg	EM	Cena v EUR
107 858 821	2	65x465x970	6,5	kos	70,00
107 858 822	3	65x465x1230	5,1	kos	85,00
107 858 823	4	65x465x1490	3,7	kos	105,00



od **70,-** EUR

Zaščitna embalažna folija SCH-Fix

Vključuje ročaj.

Za večnamensko uporabo v delavnicah, obratih in pisarnah. Prozorna, ščiti, povezuje, veže in je vedno pri roki.



WEB-KATALOG



107 882 015



107 881 095



107 882 005

Št. artikla	Debelina	Širina mm	Dolžina m	Vsebina kartona rol	EM	Cena v EUR
107 881 095	23 my	50	135	15	KAR	20,00
107 882 005	23 my	100	135	10	KAR	25,00
107 882 015	23 my	250	135	22	KAR	120,00

od **20,-** EUR

Ovojna / raztegljiva folija, 500 mm

Brez držala.

Št. artikla	Debelina	Dolžina m	Vsebina kartona rol	Barva	EM	Cena v EUR
107 879 997	17 my	240	6	prozorna	KAR	35,00
107 879 996	20 my	250	6	črna	KAR	54,00
107 882 059	23 my	240	6	prozorna	KAR	56,00



WEB-KATALOG

od **35,-** EUR

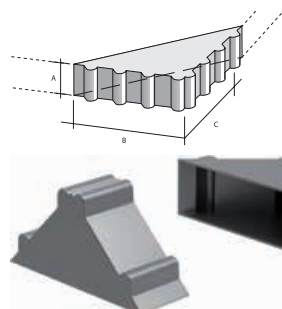


prozorna

črna

Zaščita za vogale, z blazinicami

Zaščita vogalov z dodatnimi blazinicami na obeh straneh.



107 881 015



107 881 016



107 881 017



107 881 018

Št. artikla	Mera A mm	Mera B mm	Mera C mm	Material	EM	Cena v EUR
107 881 015	16	50	50	umetna masa, prozorna	kos	4,80
107 881 016	19	50	50	umetna masa, črna	kos	4,99
107 881 017	25	50	50	umetna masa, prozorna	kos	4,99
107 881 018	25	50	50	umetna masa, črna	kos	4,49



WEB-KATALOG

od **4,49** EUR / 100 kos

Pakirna folija

Prozorna, za pakiranje stekla, pohištva, občutljivih aparatov itd. Premer nopkov je 10 mm.

Dobava samo v celih zvitkih.

Št. artikla	Širina mm	Dolžina role m	EM	Cena v EUR
107 880 006	1000	100	rol	27,00
107 880 007	1500	100	rol	41,00
107 880 636	1200	100	rol	32,00



WEB-KATALOG

od **27,-** EUR



Nevtralni silikon

STALOC nevtralna silikonska tesnilna masa je kakovostna, 1-komponentna tesnilna masa, katera se pri sobni temperaturi vulkanizira v silikonski kavčuk.

Ostane elastična, tako da lahko prenese dinamične obremenitve kot so npr. udarci in vibracije. Tesnilno maso odlikuje visoka odpornost pred vremenskimi vplivi in UV-žarki.

Prednosti izdelka:

- Nevtralno lepljiva silikonska tesnilna masa.
- **Visoka temperaturna obstojnost od -20 °C do +160 °C.**
- Ostane elastičen.
- Visoka odpornost na vremenske vplive.
- Visoka odpornost na UV-žarke.
- Posebej visoka volumenska stabilnost med strjevanjem.
- Lahko se gladi.
- Preprost za obdelavo.
- Za univerzalno uporabo.

Področje uporabe:

tesnjenje, popravila, priključne reže.

Pozor:

silikona ne smemo barvati.

Št. artikla	Barva	Vsebina ml	Pakiranje	pak.	EM	Cena v EUR
110 601 182	prozorna	300	kartuša	12	kos	3,90
110 601 208	bela	300	kartuša	12	kos	3,90
110 601 209	manhattan	300	kartuša	12	kos	4,20
110 601 211	črna	300	kartuša	12	kos	4,20
110 601 216	antracitna	300	kartuša	12	kos	4,20
110 601 218	prozorna	600	vrečka	12	kos	7,00



od **3,90** EUR



Sanitarni silikon

STALOC sanitarna silikonska tesnilna masa je kakovostna, 1-komponentna tesnilna masa, katera se pri sobni temperaturi vulkanizira v silikonski kavčuk.

Ostane elastična, tako da lahko prenese dinamične obremenitve kot so npr. udarci in vibracije. Tesnilno maso odlikuje visoka odpornost pred vremenskimi vplivi in UV žarki.

Prednosti izdelka:

- Acetatno vezana, visoko elastična tesnilna masa.
- Preverjanje proti plesni po ISO 846.
- Raztezni lom po EN 8339. 280 %.
- Preverjena primernost za živila.
- Temperaturno obstojna do +160 °C.
- Odporna na UV žarke in staranje ter barvno obstojen.
- Dobre obdelovalne značilnosti.
- Vodotesna. Odporno na vremenske vplive.
- Odporna na staranje. UV-obstojna. Barvno stabilna.
- Primerna za vlažne prostore. Primeren za zunanjo in notranjo uporabo.
- Dobra kemična odpornost.

Področja uporabe:

primerna za aluminij, keramiko, steklo in umetno maso v kuhinjah, sanitarnih in vlažnih prostorih.

Pozor:

silikonov ne smemo prebarvati.

Pakiranje:

kartuša

Št. artikla	Barva	Vsebina ml	pak.	EM	Cena v EUR
110 601 213	prozorna	300	12	kos	3,30
110 601 214	bela	300	12	kos	3,30
110 601 215	manhattan	300	12	kos	3,60



od **3,30** EUR





MultiSeal - Premium-silikon

Nevtralno lepljiva silikonska tesnilna masa.

STALOC MultiSeal je kakovostna 1-komponentna tesnilna masa, katera se pri sobni temperaturi vulkanizira v silikonski kavčuk. STALOC MultiSeal silikon ostane elastičen, tako da lahko prenese dinamične obremenitve kot so npr. udarci in vibracije. Tesnilno maso odlikuje visoka odpornost pred vremenskimi vplivi in UV žarki. Idealen za notranjo in zunanjo uporabo, npr. pri zasteklitvah in naravnem kamnu. STALOC MultiSeal silikonska tesnilna masa je nekorozivna oziroma je fungocidna (zavira razvoj glivic) in zagotavlja idealen oprijem na jeklo, aluminij, različne umetne mase, keramiko, beton, steklo, zrcala, stiropor, keramične ploščice, porcelan in emajle. STALOC MultiSeal silikonska tesnilna masa ima zelo nizke emisije in je primerna za uporabo v prehrabeni industriji.



Prednosti izdelka:

- Profesionalna kakovost.
- Primeren za naravni in umetni kamen.
- Zelo dobra stabilnost.
- Prvovrstna odpornost na UV-žarke, vremenske razmere in staranje.
- Brez topil, halogenov in ftalatov.
- Ni korozivna na kovine
- Opremljena s fungicidom, zatira glivice.
- Odporen na slano in klorirano vodo.
- Za notranjo in zunanjo uporabo.

Področja uporabe:

- **Notranja in zunanja zasteklitev:** idealen za zatesnitev oken in drugih zasteklitev.
- **Obdelava naravnega kamna:** primeren za tesnjenje in zaščito naravnih kamnov.
- **Gradnja in konstrukcije:** dober oprijem na različne gradbene materiale, kot so jeklo, aluminij, beton in keramika.
- **Gospodinjstvo in sanitarije:** primeren za tesnjenje keramičnih ploščic, porzelana, emajla in stekla v kopalnicah in kuhinjah.
- **Montaža zrcala:** zaradi nekorozivnih lastnosti je idealen za montažo in tesnjenje zrcal.
- **Prehrabena industrija:** zaradi nizkih emisij je primeren za uporabo na območjih, ki prihajajo v stik z živili.
- **Industrijska uporaba:** vsestranska uporaba na različnih vrstah umetne mase in stiroporja, zato je idealen za industrijsko uporabo.

Pakiranje: kartuša
 Obdelovalna temperatura: od +5 do +40°C

Št. artikla	Barva	Vsebina ml	pak.	EM
110 600 000	prozorna	300	20	kos
110 600 001	bela	300	20	kos
110 600 002	siva, svetla	300	20	kos
110 600 003	Manhattan	300	20	kos
110 600 004	betonsko siva	300	20	kos
110 600 005	jasmin	300	20	kos
110 600 006	bahama bež	300	20	kos
110 600 007	svetlo rjava	300	20	kos
110 600 008	temno rjava	300	20	kos
110 600 009	črna	300	20	kos
110 600 010	rjav	300	20	kos
110 600 011	karamel	300	20	kos
110 600 012	srebrno siva	300	20	kos
110 600 013	antracitna	300	20	kos
110 600 014	aluminij srebrna	300	20	kos
110 600 015	siva, prozorna	300	20	kos
110 600 016	starinsko bela	300	20	kos
110 600 017	pergamon	300	20	kos
110 600 018	cementno siva	300	20	kos
110 600 019	bazalt	300	20	kos
110 600 020	hrast	300	20	kos
110 600 021	kostanj	300	20	kos
110 600 022	temno siva	300	20	kos
110 600 023	sanitarno siva	300	20	kos



WEB-KATALOG

5,⁹⁰ EUR

DEWALT**Potezna žaga DWS 773**

- Zelo kompaktna in lahka potezna žaga z novim motorjem z močjo 1300 W.
- Za velike rezalne sposobnosti zaradi kompaktne konstrukcije notranjega tira z drsnim SKF in krogličnimi ležaji.
- Izboljšano odsesavanje, združljivo z AirLock.
- Ploščato brušena osnovna plošča in naslon iz aluminijeve litine in optimizirana oblika naslona za natančno delo v vseh položajih.
- Praktični ročaji za nošenje, ki istočasno občutno povečajo podlago za obdelovance.
- Preprosta in hitra nastavitve kotov in naklonov s prednastavitvami za standardne kote.

Obseg dobave:

žagin list HM s 24 zobmi, sponka za material, orodje za montažo.

Nazivni sprejem moči:	1300 W
Žagin list ø:	216 mm
Izvrtna za žagin list:	30 mm
Regulacija naklona levo:	48°
Območje obrata - levo:	48°
Območje obrata - desno:	48°
Območje rezanja 90°/90° največ:	250 x 62 mm
Območje rezanja 90°/45° največ:	250 x 48 mm
Območje rezanja 45°/90° največ:	170 x 60 mm
Območje rezanja 45°/45° največ:	170 x 48 mm
D x Š x V:	525 x 460 x 400 mm

Št. artikla	Obrati r/min	Teža kg	EM
108 618 092	4600	12	kos



WEB-KATALOG

339,- EUR**DEWALT****Potezna namizna žaga D 27112**

- Praktična in močna kombinirana žaga.
- Z izredno močnim univerzalnim motorjem.
- Kakovostna osnova iz brušene aluminijeve litine za natančne potezne reze.
- Hitra in natančna brezstopenjska nastavitve kota, pri vseh nagibnih in zajeralnih kotih in standardnih zajeralnih kotih ter dodatno s fiksnimi zarezi za standardne kote.
- Natančno in lahko vodenje žaginega agregata preko prašno zaščitene dvojne izvleka.
- Nastavljiv naslon za obdelavo manjših obdelovancev.
- Brušena in višinsko nastavljiva miza iz aluminija in natančno fiksiranim paralelnim naslonom.
- Idealna za montažna dela zaradi zelo kompaktnih mer in majhne teže.

Obseg dobave:

žagin list HM z 32 zobmi, ročaj za potiskanje, paralelno vodilo.

Nazivni sprejem moči:	1600 W
Žagin list ø:	305 mm
Izvrtna za žagin list:	30 mm
Regulacija naklona levo:	45°
Območje obrata - desno:	60°
Območje obrata - levo:	50°
Območje rezanja 90°/90° največ:	285 x 90 mm
Območje rezanja 90°/45° največ:	285 x 50 mm
Območje rezanja 45°/90° največ:	200 x 90 mm
Območje rezanja 45°/45° največ:	200 x 50 mm
Območje rezanja mizne žage 90° največ:	51 mm
D x Š x V:	950 x 645 x 460 mm

Št. artikla	Obrati r/min	Teža kg	EM
108 618 044	3300	24	kos



WEB-KATALOG

1090,- EUR



FESTOOL

FESTOOL baterijska žaga SYMC 70 EB-Basic SYMMETRIC

Obseg dobave:

žagin list WOOD FINE CUT HW 216x2,3x30 W48, natančen nastavljiv kotnik, set koles, objemka za obdelovanca, imbus ključ SW 6, imbus ključ SW 2.

Napetost:	2 x 18 V
Kapaciteta:	4 Ah
Žagin list ø:	216 mm
Izvrtnina za žagin list:	30 mm
Notranji kot:	0-68°
Zunanji kot:	0-60°
Višina rezanja:	70 mm
Širina odreza:	64 mm
Sesalni priključek Ø:	27/36 mm
D x Š x V:	590 x 395 x 463 mm



WEB-KATALOG



Št. artikla	Izvedba	Obrati r/min	Teža kg	EM
108 648 115	Li-Ion	1300 - 1800/3500	11,10	kos

979,- EUR

FESTOOL

Potezna žaga KAPEX KS 60 E-set

- Visoka natančnost: dvojno vodilo Festool zagotavlja varno in gladko vodenje žaginega lista.
- Čisto delo tudi z daljšimi obdelovanci: z izvlečnim podaljškom.
- Dober sistem: vmesne noge dvignejo mizo žage KS 60 na višino kovčka SYSTAINER SYS 1 T-LOC in Classic. Dolgi obdelovanci so tako varno podprti.
- Omejitev globine reza za hitro ustvarjanje utorov.
- Idealen za delo na terenu in pomoč pri montaži.
- Rezanje desk in panel do 305 x 60 mm.
- Obrezovanje trakov, profilov in lesa kvadratne oblike do debeline 60 mm.
- Natančno poševno prilagajanje plošč in vogalov brez izračunov - v povezavi z naklonom.

Obseg dobave:

HW univerzalni žagin list W36, vijaka objemka FSZ 120, LED-svetilka, kotni prenosnik, dvigalka, delovno orodje, v kartonu.

Nazivni sprejem moči:	1200 W
Žagin list ø:	216 mm
Območje rezanja 90°/90° največ:	305 x 60 mm
Regulacija naklona levo:	47°
Regulacija naklona desno:	46°
Območje obrata - levo:	60°
Sesalni priključek Ø:	27/36 mm
Območje obrata - desno:	60°
Š x V x G:	661 x 430 x 475 mm
Območje reza 45°/45° (desno) največ:	215 x 20 mm
Območje reza 45°/45° (levo) največ:	215 x 40 mm



WEB-KATALOG



Št. artikla	Obrati r/min	Teža kg	EM
108 648 014	1300-3500	17,8	kos

979,- EUR

DEWALT**Mizna krožna žaga DWE 7492****Obseg dobave:**

žagin list HM s 24 zobmi, ročaj za potiskanje, vodilo.

Nazivni sprejem moči:	2000 W
Žagin list ø:	250 mm
Izvertina za žagin list:	30 mm
Regulacija naklona levo:	45°
Kapaciteta rezanja - desno največ:	825 mm
Globina rezanja 90° največ:	77 mm
Globina rezanja 45° največ:	55 mm

Št. artikla	Teža kg	EM
108 618 683	26,5	kos



WEB-KATALOG

799,- EUR**BOSCH****Namizna krožna žaga GTS 10 XC****Obseg dobave:**

žagin list 254 x 30 mm, sesalni nastavek, shranjevalni prostor za dodatni žagin list, paralelni prislon, potisna palica, kotni prislon.

Nazivni sprejem moči:	2100 W
Žagin list ø:	254 mm
Izvertina za žagin list:	30 mm
Regulacija naklona levo:	47°
Regulacija naklona desno:	-1°
Globina rezanja 90° največ:	79 mm
Globina rezanja 45° največ:	56 mm
Kapaciteta rezanja - levo največ:	250 mm
Kapaciteta rezanja - desno največ:	635 mm
Velikost mizne plošče:	584 x 759 mm

Št. artikla	Obrati r/min	Teža kg	EM
108 648 026	3200	35	kos



WEB-KATALOG

999,- EUR

FESTOOL

Baterijska namizna žaga CSC SYS 50 EBI-Basic

Obseg dobave:

- 1 x HW žagin list WOOD FINE CUT 168 x 1,8 x 20 WD42
 - 1 x vzporedno vodilo
 - 1 x drsna palica
 - 1 x kotna šablona
 - 1 x vrečka za zbiranje ostružkov
 - 1 x razcepni nož za skrite reze
 - 1 x razcepni nož z zaščitno kapico
 - 1 x upravljalo orodje
- v kovčku SYSTAINER**

Napetost:	36 V
Izvrtnina za žagin list:	20 mm
Regulacija naklona levo:	-10°
Regulacija naklona desno:	47°
Višina rezanja:	0-48 (pri 0°), 0-34 (pri 45°), 21-32 (pri -10°) mm
Nastavitev kota:	0-70°
Največja širina reza pri vzporednem naslonu:	280 mm
Sesalni priključek Ø:	27/36 mm
Višina mize:	280 mm
Mere (D x Š x V):	512 x 396 x 296 mm



WEB-KATALOG

Št. artikla	Izvedba	Obrati r/min	Teža kg	EM
108 648 150	Li-Ion	4500-6800	21	kos

1859,-

 EUR

FESTOOL

Podnožje UG-CSC-SYS



WEB-KATALOG

Velikost mizne plošče:	580 x 580 mm
Višina mize:	245-677 mm
Mere (D x Š x V):	1067 x 580 x 245 mm
Primerno za:	CSC SYS 50 EBI-Basic



Št. artikla	Obremenitev kg	Teža kg	EM
108 648 151	100 (delovna miza), 80 (samokolnica)	18,13	kos

359,-

 EUR

FESTOOL

Osnovni set baterij SYS 18V 5,0 Ah

Obseg dobave: 2 x baterija BP 18 Li 5.0 ASI, hitri polnilnik TCL 6 DUO, transportni kovček Systainer SYS 3 M 187.

Izvedba:	Li-Ion
Število baterij:	2 kos

Št. artikla	Napetost V	Kapaciteta po IEC Ah	EM
101 185 667	18	5	kos



WEB-KATALOG



18 V 5,0 Ah

319,-

 EUR



WEB-KATALOG

FESTOOL

Mizna krožna žaga TKS 80 EBS s tehnologijo SawStop

Obseg dobave:

HW univerzalni žagin list W40, 3 x zaščita pred drobci, kotni naslon, odsesovalni set, potisna ročica, orodje za žago, **v kartonu.**

Nazivni sprejem moči:	2200 W
Žagin list ø:	254 mm
Izvrtna za žagin list:	30 mm
Višina zložene mize:	385 mm
Višina postavljene mize:	900 mm
Regulacija naklona desno:	47°
Regulacija naklona levo:	-2°
Višina rezanja pri 90°:	80 mm
Višina rezanja pri 45°:	56 mm
Širina mize:	720 mm
Dolžina mize:	850 mm
Sesalni priključek Ø:	27/36 mm



Št. artikla	Obrati r/min	Teža kg	EM
108 648 130	1700-3500	48	kos

2219,-^{EUR}



Pobrskajte po webkatalogu

Schachermayer d.o.o., Trzin

Motnica 6
SI-1236 Trzin
T. +386 1 561 02 00

Akcijska brošura
TMI express 02/2024

Schachermayer centrala:

Linz, Avstrija

Podružnice v tujini:

Madžarska - Češka - Slovaška - Poljska - Italija - Hrvaška -
Bosna in Hercegovina - Romunija - Srbija - Nemčija

